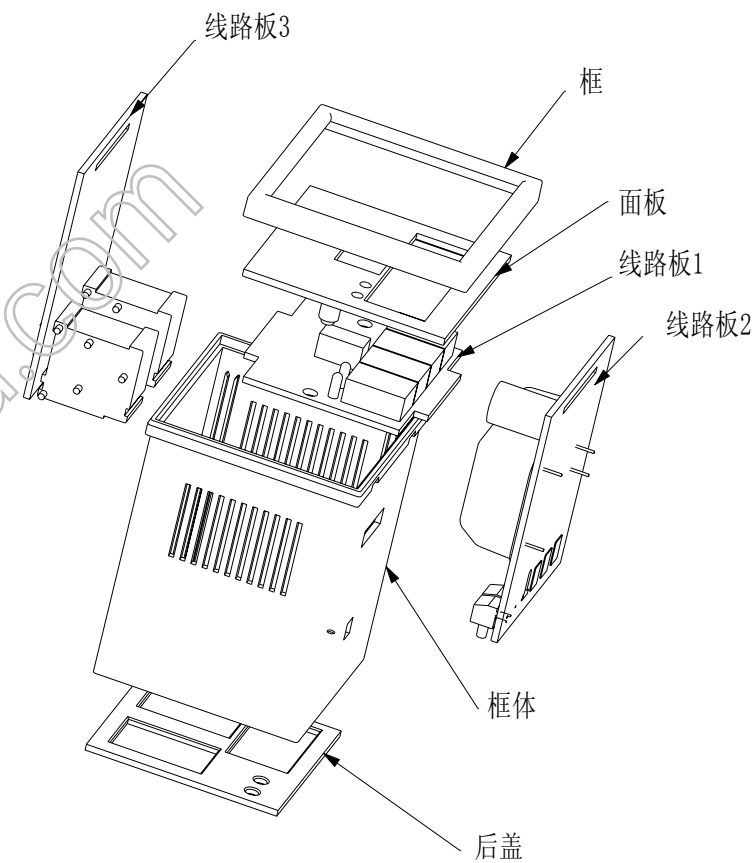
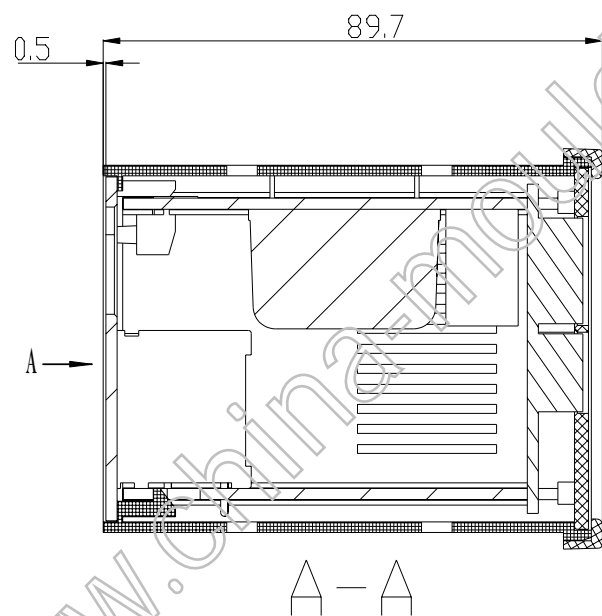


A向视图



借(通)用件登记	
旧图总号	
底图总号	
签字	
日期	
档案员	日期

					宁波三和壳体公司			
					7266宣传图			
标记	处数	更改文件号	签字	日期	图样标记		重量	比例
设计			标准化					
制图			审定					
审核			会签					
工艺			批准		共 张		第 张	