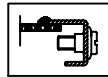


7260焊接式外壳 (72X72X158)

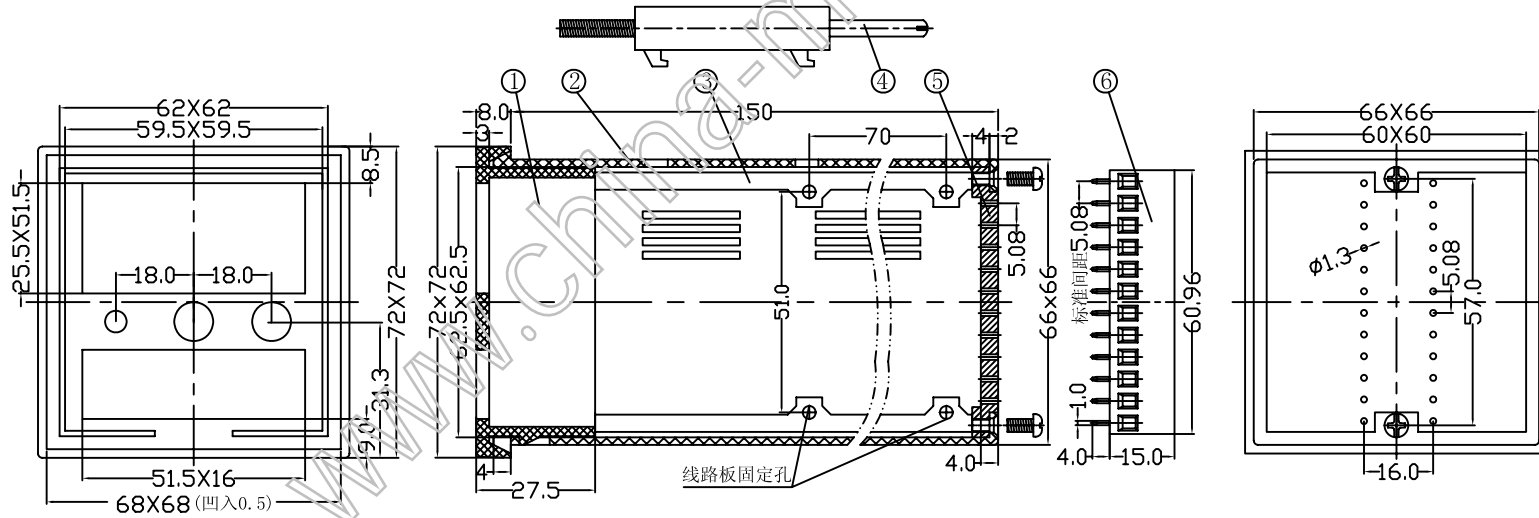


特点:

7260焊接式外壳, 全套包括: 外壳, 面框, 安装架, 线路板固定支架, 后盖板, 5.08标准间距插座两排. 安装方式: 线路板先固定于支架, 再与后部插座焊接. 该仪表外壳, 外型美观, 装拆维修方便, 质量达到国际同等水平.

构成内容:

序号	编号	名称	个数	材料	颜色	表面处理	总重(g)
1	7235	面框	1	ABS	灰/米	光面	210.0
2	7260	外壳	1	ABS	灰/米	光面	
3	7235-1	支架	2	ABS	灰/米		
4	0001-4	安装架	2	ABS	灰/米		
5	7235-2	后盖板	1	ABS	灰/米		
6		接线排	2				



借(通)用件登记	
旧图总号	
底图总号	
签字	
日期	
档案员	日期

设计	制图	审核	工艺	处数	更改文件号	签字	日期	图样标记	重量	比例	
								共	张	第	张

宁波三和壳体公司

7260宣传图