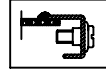


7255(斜口)焊接式外壳

(72X72X117.5)

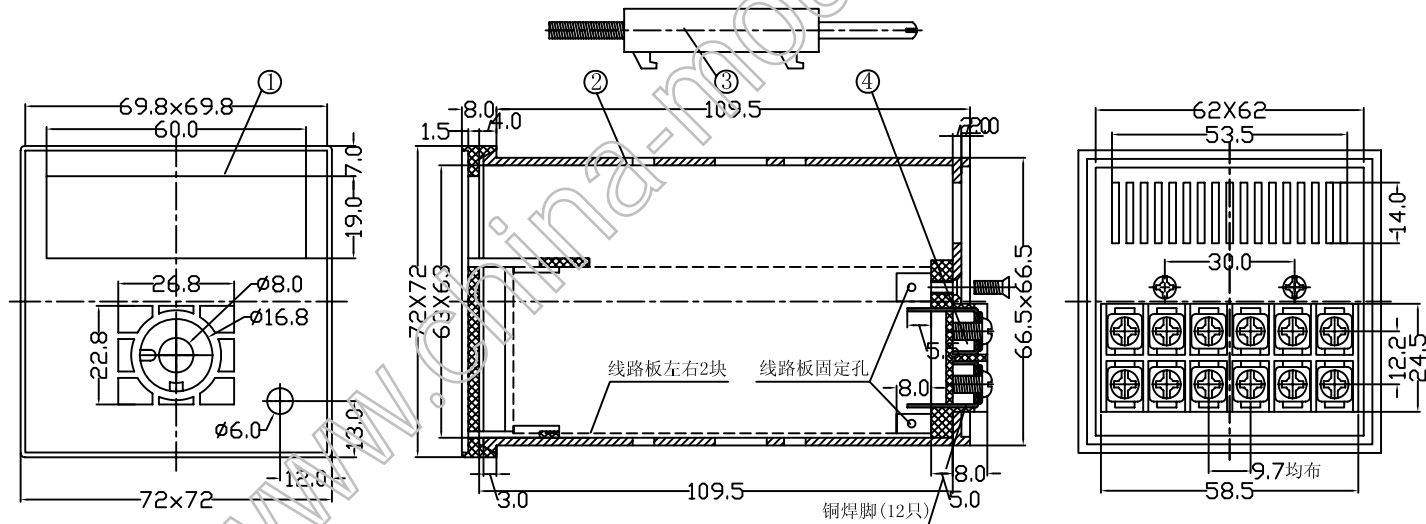


特点:

7255焊接式外壳, 全套包括: 面框, 外壳, 安装架, 接线板(10眼, 12眼, 14眼). 安装方式: 线路板先与面框连接, 再连接接线板. 外壳可配7213-1, 7220, 7232, 7233, 7236, 7237面框(见附件面框系列)

构成内容:

序号	编号	名称	个数	材料	颜色	表面处理	总重(g)
1	7232	面框	1	ABS	米	光面	135.0
2	7255	外壳	1	ABS	米	光面	
3	0001-1	安装架	2	ABS	米		
4	0103	12眼接线板	1				
	0100	10眼接线板	1				
	0114	14眼接线板	1				



借(通)用件登记	
旧图总号	
底图总号	
签字	
日期	
档案员	日期

标记	处数	更改文件号	签字	日期	图样标记	重量	比例
设计							
制图							
审核							
工艺							

宁波三和壳体公司

7255宣传图

共 张 第 张