

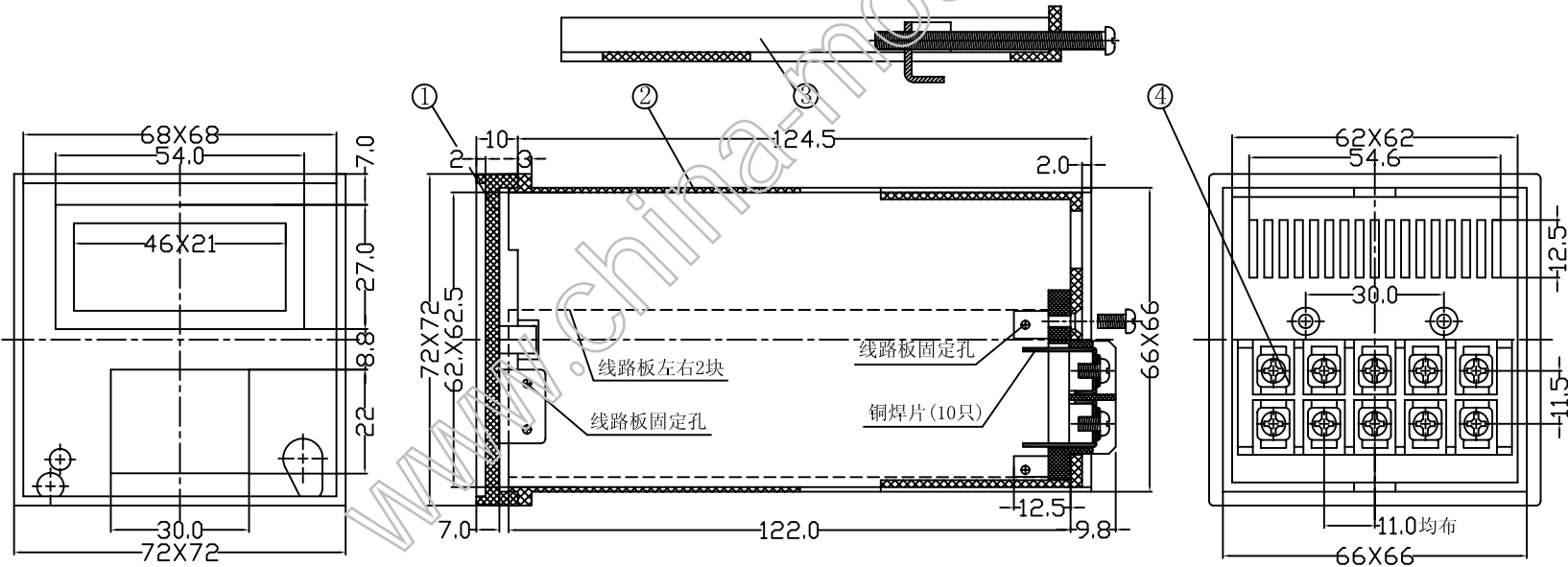
7252焊接式外壳 (72X72X134.5)

特点:

7252焊接式外壳, 全套包括: 外壳, 面框, 安装架. 接线板(10眼, 12眼). 安装方式: 线路板连接面框后, 再与接线板连接. 外壳可配7211, 7212, 7213, 7214, 7215, 7221多种面框(见附件面框系列).

构成内容:

序号	编号	名称	个数	材料	颜色	表面处理	总重(g)
1	7214	面框	1	ABS	青灰	光面	150.0
2	7252	外壳	1	ABS	青灰	光面	
3	0002	安装架	2	ABS	青灰		
4	0100	接线板(10眼)	1				
	0103	接线板(12眼)	1				



制图 Drawing	审核 Auditing	批准 Confirm	客户名称 Custom Name	材料 Material
			产品名称 Product Name	图纸比例 Drawing Scale
			产品编号 Product Code	视图 Project View
共 页 第 页			??????? NINGBO SANHE ENCLOSURE CORPORATION	?????? TEL:+86(574)63228910 FAX:+86(574)63228900