

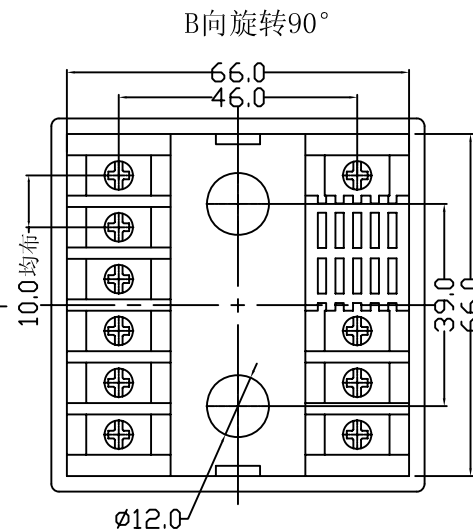
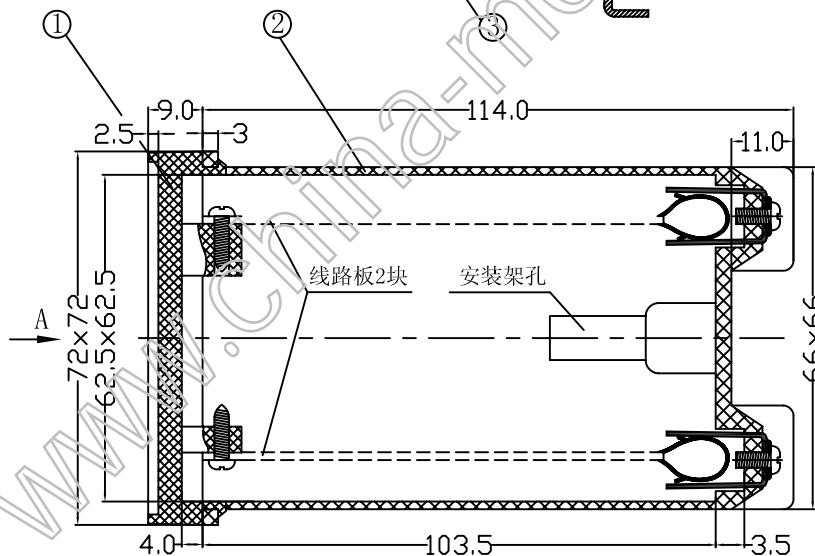
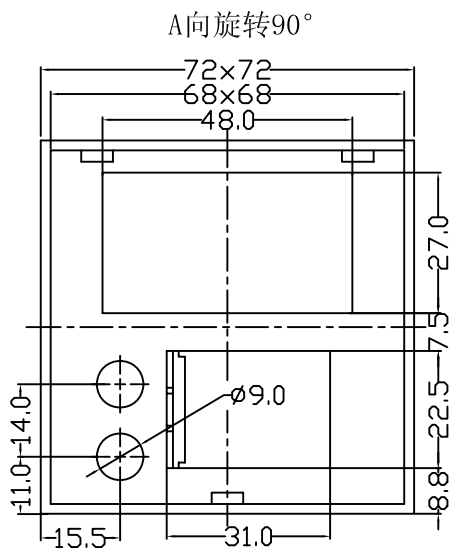
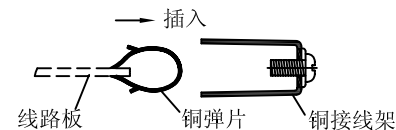
7251插式外壳 (72X72X123)

特点:

7251插式外壳, 全套包括: 外壳, 面框, 安装架.
 安装方式: 线路板(后部装有弹片)与面框连接后, 直接插入后部铜接线架中. 外壳可配7211, 7212, 7213, 7214, 7215, 7216, 7221面框 (见附件面框系列).

构成内容:

序号	编号	名称	个数	材料	颜色	表面处理	总重(g)
1	7215	面框	1	ABS	青灰	光面	140.0
2	7251	外壳	1	ABS	青灰	光面	
3	0002	安装架	2	ABS	青灰		



制图 Drawing	审核 Auditing	批准 Confirm	客户名称 Custom Name	材料 Material	
			产品名称 Product Name	图纸比例 Drawing Scale	A
			产品编号 Product Code	视图 Project View	(mm)
共 页 第 页			?????????? NINGBO SANHE ENCLOSURE CORPORATION		??????? TEL:+86(574)63228910 FAX:+86(574)63228900