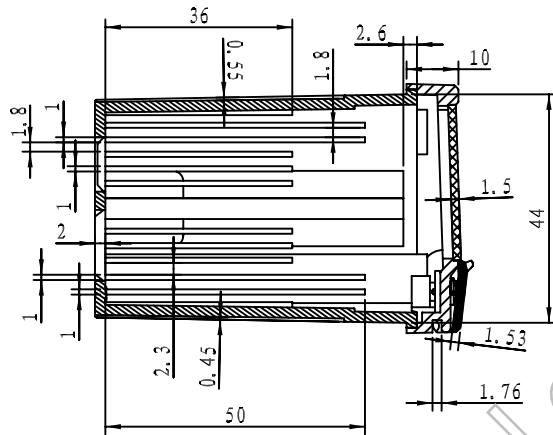
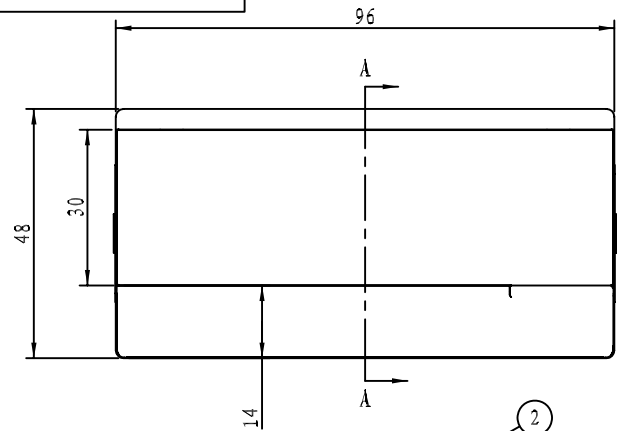
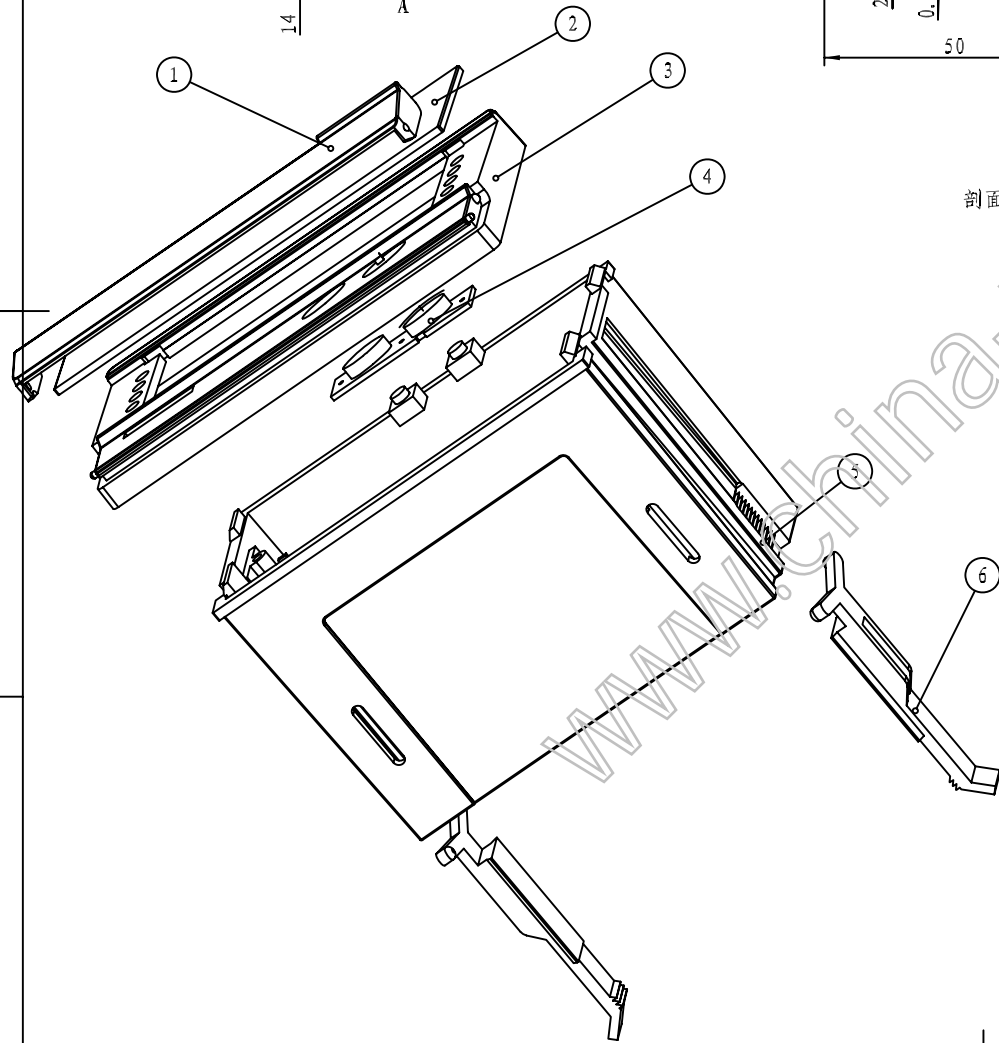
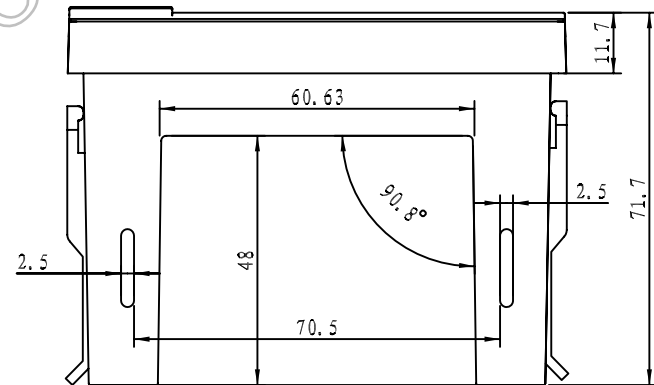
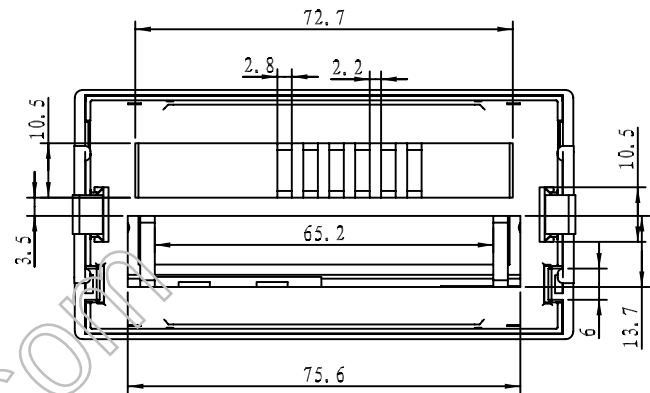


A



剖面 A-A



6	4974-5	安装架	2	普通ABS		
5	4974-1	主壳体	1	阻燃ABS		
4	4974-6	按钮	1	硅胶		
3	4974-2	上盖	1	阻燃ABS		
2	4974-3	透明板	1	透明PC		
1	4974-4	按钮盖	1	阻燃ABS		
序号	产品编号	名称	数量	材料	单重(g)	备注
制图		审核	批准	客户名称	材料	1:1 A
Drawing		Auditing	Confirm	Custom Name	Material	
				产品名称	图纸比例	
				Product Name	Drawing Scale	
				产品编号	视图	(mm)
				Product Code	Project View	
共 1 页			第 1 页		宁波三和壳体公司 NINGBO SANHE ENCLOSURE CORPORATION 中国·宁波慈溪 TEL:+86(574)63226910 FAX:+86(574)63226900	

B

C

D

A

B

C

D

1

2

3

4

5

6