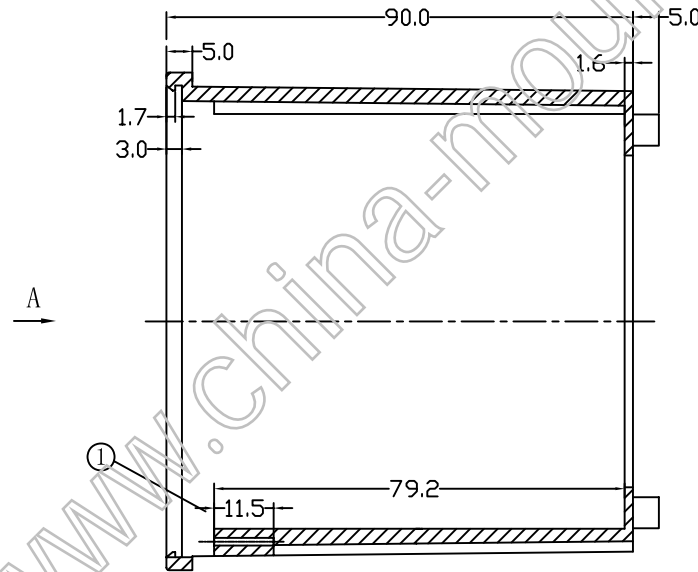
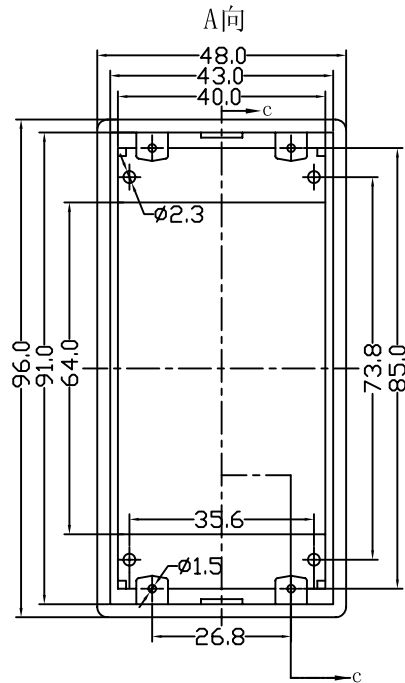
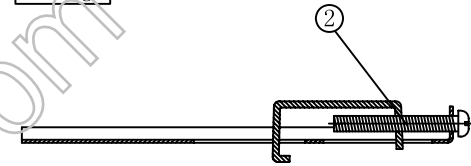


# 4963外壳 (48X96X95)

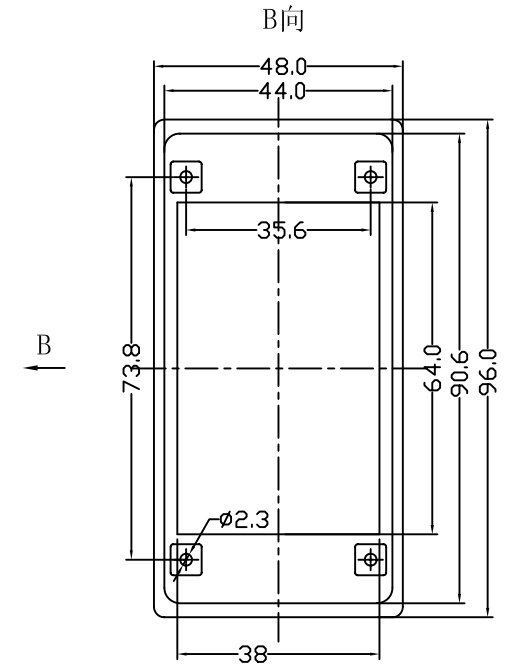
构成内容:

序号	编号	名称	个数	材料	颜色	表面处理
1	4963	外壳	1	阻燃ABS	黑	细砂面
2	0013-2	安装架	2	铁		镀锌处理

总重(g)
80.0g



section c-c



制图 Drawing	审核 Auditing	批准 Confirm	客户名称 Custom Name	材料 Material	
			产品名称 Product Name	图纸比例 Drawing Scale	A
			产品编号 Product Code	视图 Project View	(mm)
共 页 第 页			宁波三和壳体公司 NINGBO SANHE ENCLOSURE CORPORATION		中国宁波慈溪 TEL:+86(574)63228910 FAX:+86(574)63228900