

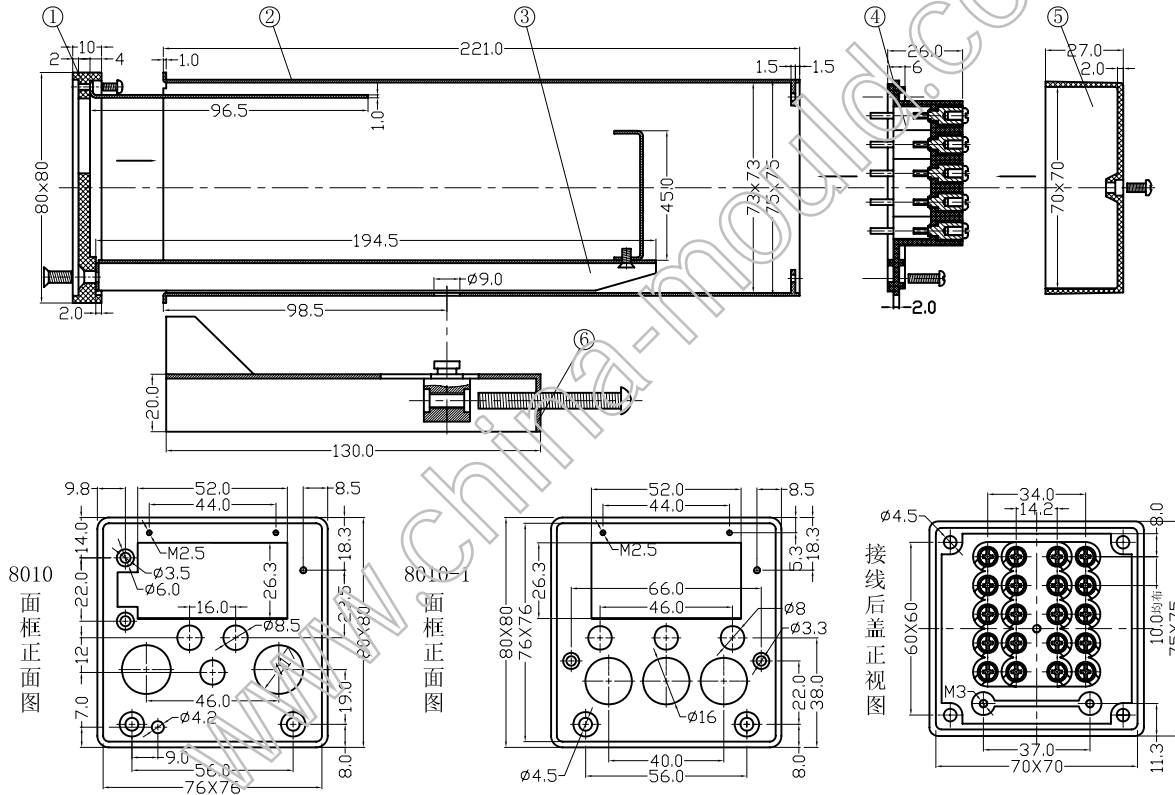
## 8051铁壳 (80X80X260)

### 特点:

8051铁壳, 全套包括: 面框, 外壳, 接线后盖(20眼)  
接线罩, 支架, 安装架. 铁壳表面喷塑处理, 外型美  
观大方. 可配8010, 8010-1面框.

### 构成内容:

序号	编号	名称	个数	材料	颜色	表面处理	总重(g)
1	8010	面框	1	ABS	米	光面	950.0
2	8051	外壳	1	铁	米	喷塑处理	
3		支架	1	铁		镀锌处理	
4	8012	接线后盖	1				
5	8011	接线罩	1	ABS	米	光面	
6		安装架	1	铁		镀锌处理	



制图 Drawing	审核 Auditing	批准 Confirm	客户名称 Custom Name	材料 Material
			产品名称 Product Name	柜装仪表壳
			产品编号 Product Code	8051
			图纸比例 Drawing Scale	A
			视图 Project View	视图 (mm)
共 页 第 页			<b>宁波三和壳体公司</b> NINGBO SANHE ENCLOSURE CORPORATION	
			中国宁波慈溪 TEL:+86(574)63228910 FAX:+86(574)63228900	