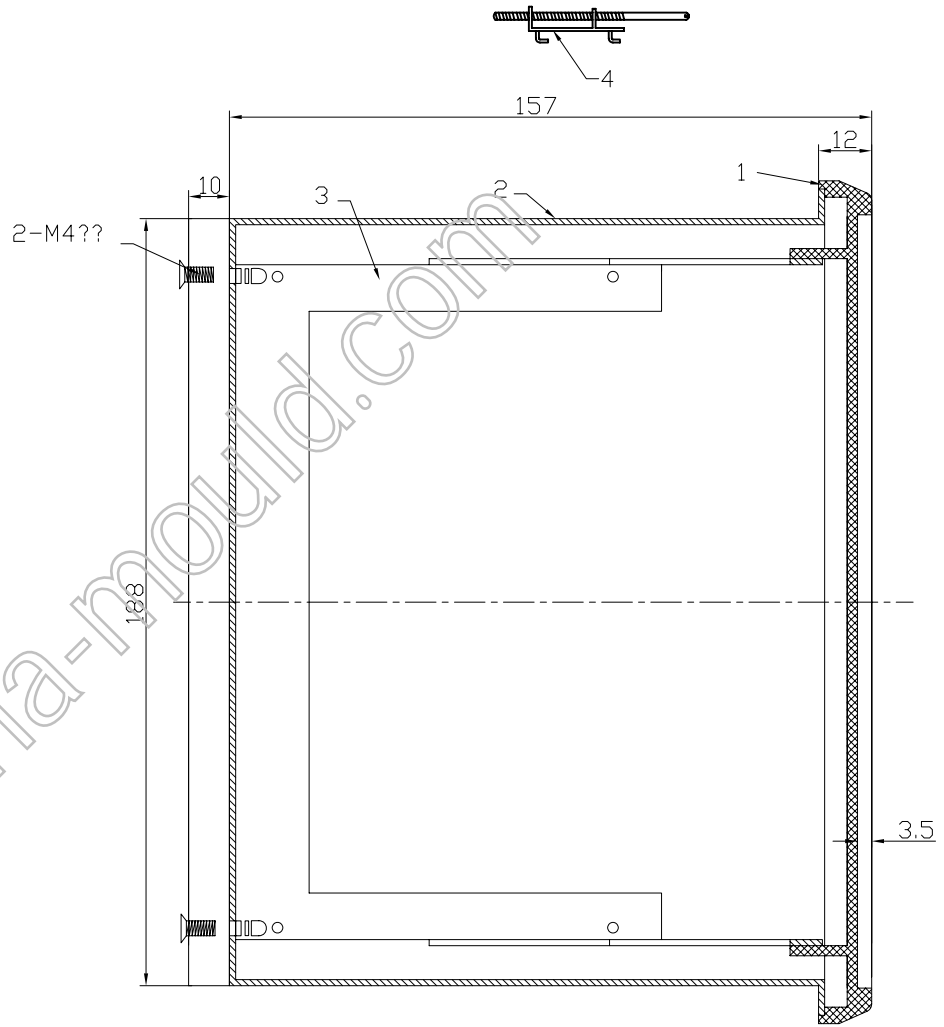
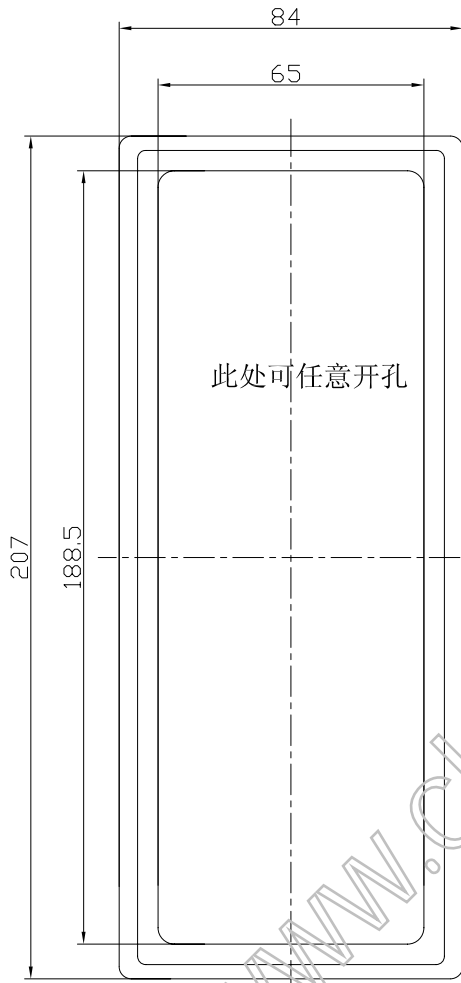


1224外壳 (240X120X102.5)



构成内容:

序号	编号	名称	个数	材料	颜色	表面处理	总重(g)
1	1550-1	面框	1	ABS	米	光面	
2	1550	铁壳	1	ABS	米	光面	
3		铁支架	1				
4	0001	安装架	2			镀锌处理	

制图 Drawing	审核 Auditing	批准 Confirm	客户名称 Custom Name	材料 Material
			产品名称 Product Name	图纸比例 Drawing Scale
			产品编号 Product Code	视图 Project View
共 页 第 页			宁波三和壳体公司 NINGBO SANHE ENCLOSURE CORPORATION	中国宁波慈溪 TEL:+86(574)63228910 FAX:+86(574)63228900

