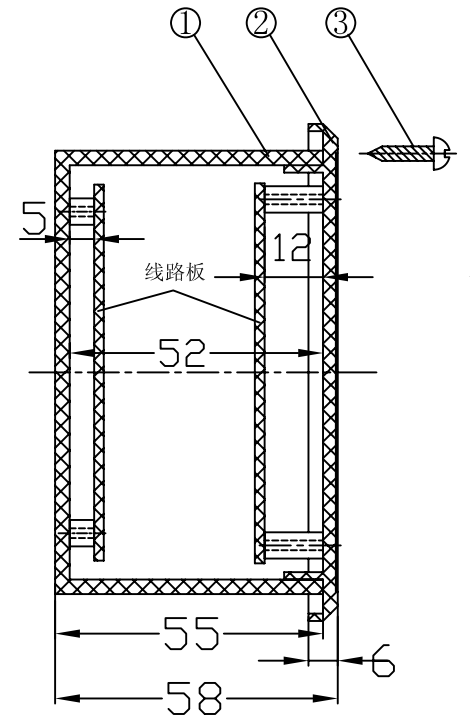
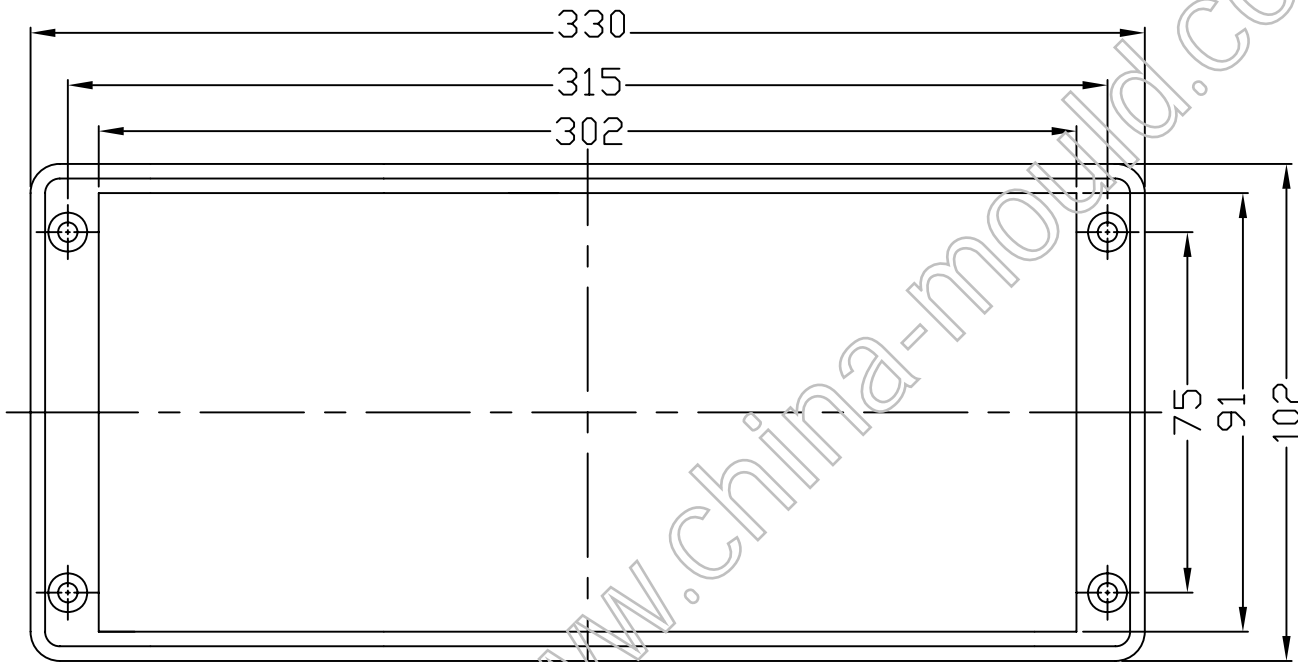



# 3010电气仪表外壳

构成内容:

序号	名称	个数	材料	颜色	表面处理	总重(g)
1	壳体	1	ABS	米色	光面	308
2	面壳	1	ABS	米色	光面	
3	自攻螺钉	8	ABS	铁		



制图 Drawing	审核 Auditing	批准 Confirm	客户名称 Custom Name	材料 Material
			产品名称 Product Name	图纸比例 Drawing Scale
			产品编号 Product Code	视图 Project View
共 页 第 页			 <b>宁波三和壳体公司</b> NINGBO SANHE ENCLOSURE CORPORATION	中国宁波慈溪 TEL: +86(574)63228910 FAX: +86(574)63228900