

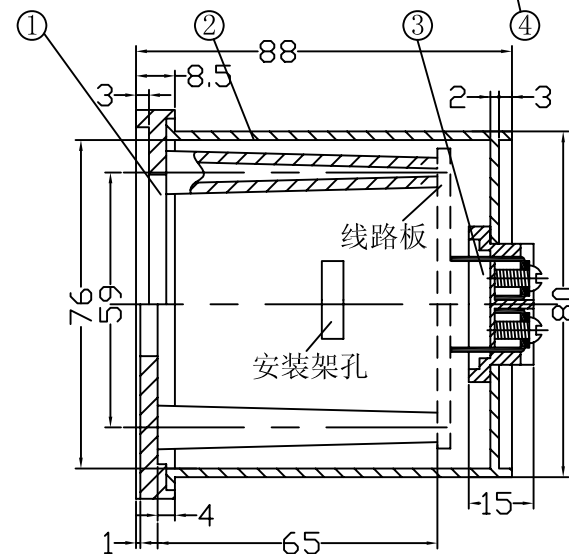
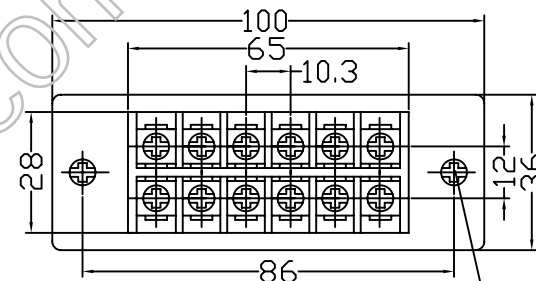
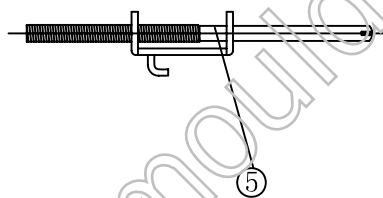
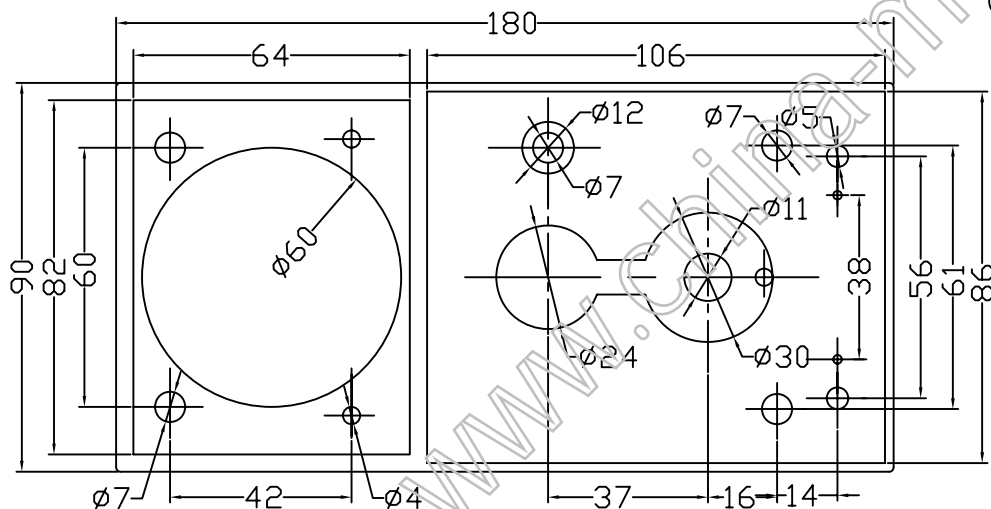
9151外壳 (180X90X88)

构成内容:

序号	编号	名称	个数	材料	颜色	表面处理	总重(g)
1	9111	面框	1	ABS	青灰	喷砂处理	230
2	9151	外壳	1	ABS	青灰	喷砂处理	
3	0105	接线板	1	ABS	青灰		
4		自攻螺钉	2			镀锌处理	
5	0001	安装架	2	45			

特点:

9151焊接式外壳, 全套包括: 面框、外壳、安装架、接线板. 安装方式: 线路板先固定于面框插脚, 插入后与铜导电片焊接.



制图 Drawing	审核 Auditing	批准 Confirm	客户名称 Custom Name	材料 Material
			产品名称 Product Name	图纸比例 Drawing Scale
			产品编号 Product Code	视图 Project View
共 页 第 页			 宁波三和壳体公司 NINGBO SANHE ENCLOSURE CORPORATION 中国宁波慈溪 TEL: +86(574)63228910 FAX: +86(574)63228900	