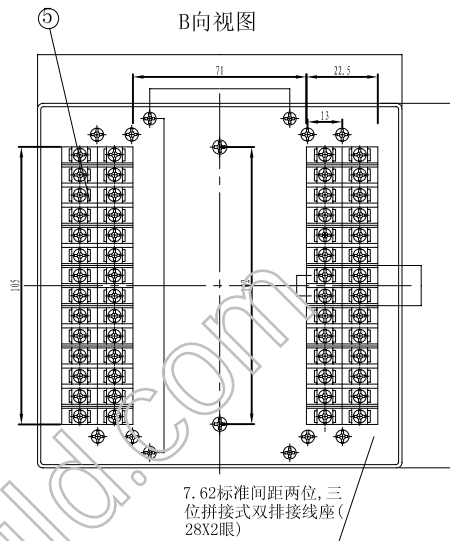
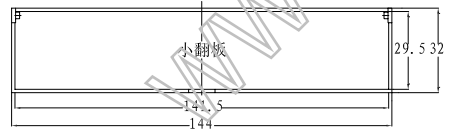
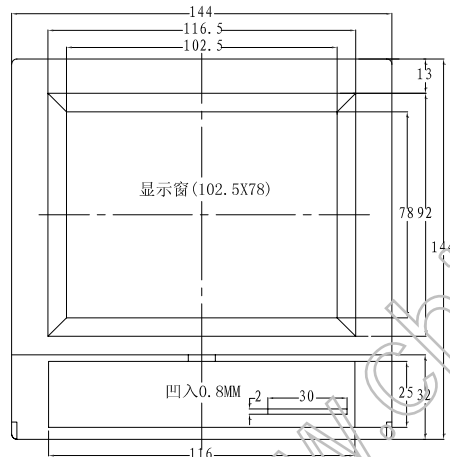


A向面框正视图



7.62标准间距两位,三位拼接式双排接线座(28X2眼)



安装架视图

特点:

1451铁壳,全套包括:面框,外壳,支架,接线排(28X2眼)安装架.安装方式:面框连接支架,进外壳固定.铁壳长有200,335两种,用户有要求也可定做.外壳表面喷塑处理,外型美观大方.

构成内容:

序号	编号	名称	个数	材料	颜色	表面处理	总重(Kg)
1	1445	面框	1	ABS	米	细麻点	200长: 2.1
2	1451	外壳	1	铁	米	喷塑处理	
3		支架	1	铁		镀锌处理	
4		后盖板	1	铁		喷塑处理	335长: 2.7
5		接线排(7.62)	2				
6		安装架	2	铁		镀锌处理	

借(通)用件登记

旧图总号

底图总号

签字

日期

档案员 日期

标记	处数	更改文件号	签字	日期
设计			标准化	
制图			审定	
审核			会签	
工艺			批准	

图样	标记	重量	比例
共	张	第	张

宁波三和壳体公司

1451宣传图