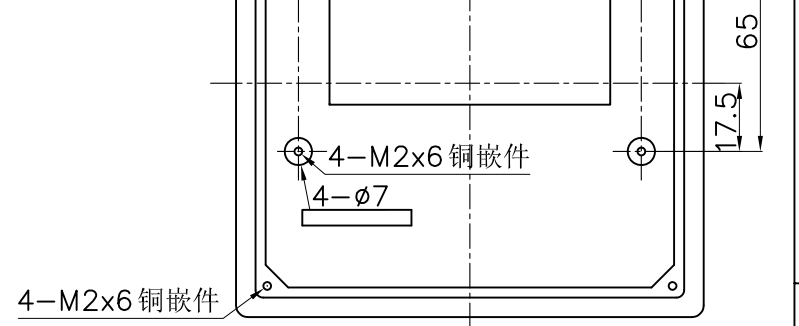


注:1255-2下盖可与1251-2下盖、1258-2下盖互相替换. 尺寸是:
具体尺寸在1251和1258中查.

构成内容:

序号	名称	个数	材料	颜色	表面处理	总重(g)
1	1255-2下盖	1	ABS	黑色	光面	
2	1255上盖	1	ABS	黑色	光面	
3	安装架	2	钢		镀彩锌	
4	自攻螺丝	4	钢		镀锌处理	

名称	1258-2下盖	1251-2下盖	1255-2下盖
尺寸L	30	30	70
尺寸L1	110	110	150



1255-1上盖内部视图

制图 Drawing	审核 Auditing	批准 Confirm	客户名称 Custom Name	材料 Material
			产品名称 Product Name	图框比例 Drawing Scale
			产品编号 Product Code	视图 Project View
共 页 第 页			客户名称 1255	材料 A3
			产品名称 柜装仪器壳 (120×120)	图框比例 (mm)
			产品编号 1255	视图 (mm)
			宁波三和壳体公司 NINGBO SANHE ENCLASURE CORPORATION	中国宁波慈溪 TEL: 864574163226910 FAX: 864574163226900