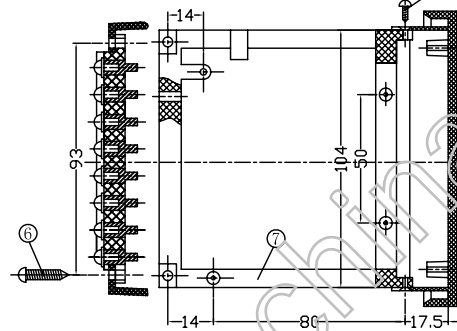
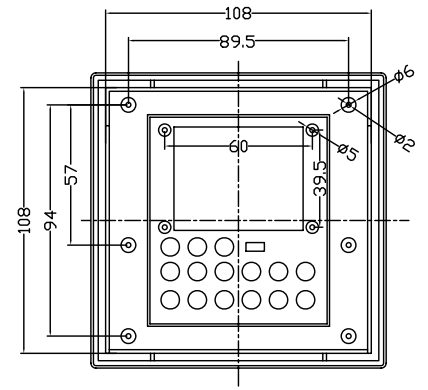
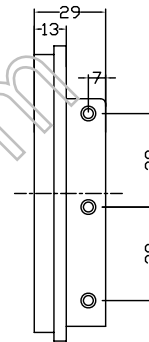
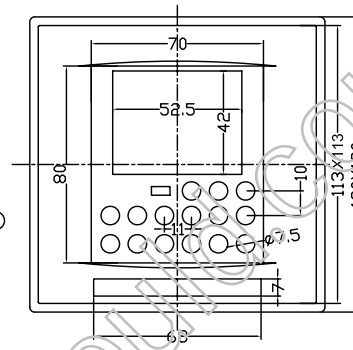


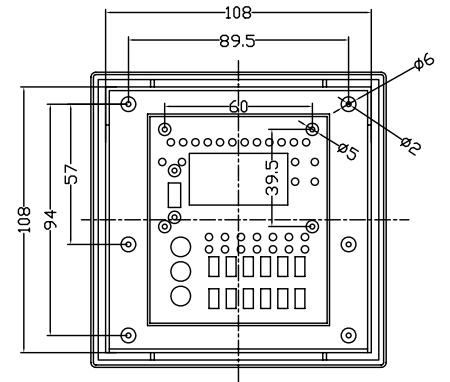
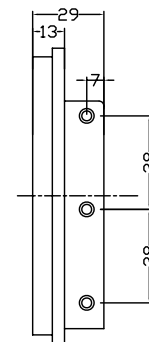
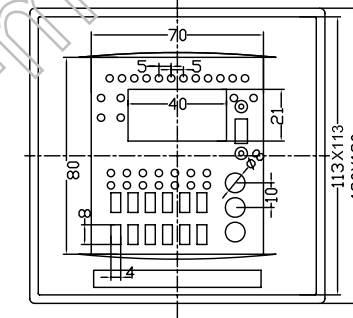
线路板支架安装示意图



1253-5A面框



1253-5面框



1253外壳 (120X120X130)

构成内容: 1253外壳, 可配1253-1、1253-2、1253-5、1253-5A、1253-6面框。也可在上图的面框中任意开孔

序号	名称	个数	颜色	材料	表面处理	总重
1	外壳	1	米色	ABS	光面	294 (g)
2	接线板	1	米色	ABS		
3	自攻螺丝	2			镀锌处理	
4	面框	1	米色	ABS	光面	
5	安装架	2	米色	ABS		
6	自攻螺丝	2		铁	镀锌处理	
7	自攻螺丝	6		铁	镀锌处理	
8	线路板支架	1	米色	ABS		

制图 Drawing	审核 Auditing	批准 Confirm	客户名称 Customer Name	材料 Material
			柜装仪器壳 (120×120)	图纸比例 Drawing Scale
			产品名称 Product Name	43
			产品编号 Product Code	1253-5
			视图 Project View	中国宁波慈溪 TEL: 86(574)63226910 FAX: 86(574)63226900
共 页		第 页		<b>宁波三和壳体公司</b> NINGBO SANHE ENCLOSURE CORPORATION