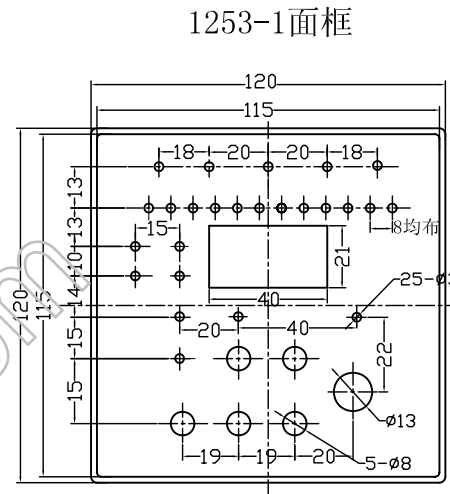
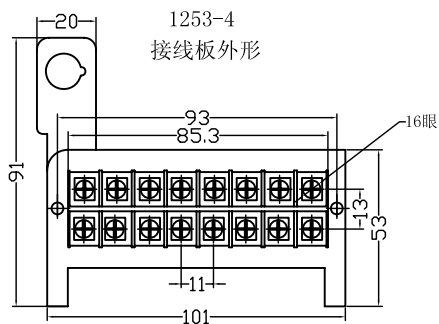


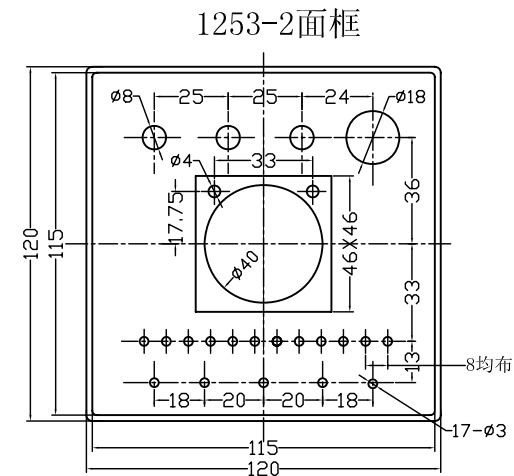
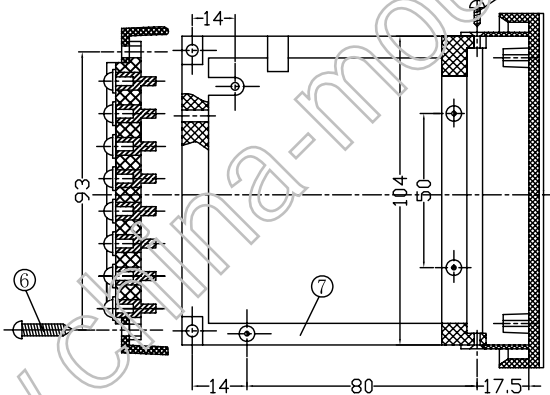
线路板支架安装示意图



1253-1面框



1253-4
接线板外形




1253-2面框

1253外壳

(120X120X130)

构成内容: 1253外壳, 可配1253-1、1253-2、1253-5、1253-5A、1253-6面框。也可在上图的面框中任意开孔

序号	名称	个数	颜色	材料	表面处理	总重
1	外壳	1	米色	ABS	光面	294 (g)
2	接线板	1	米色	ABS		
3	自攻螺丝	2			镀锌处理	
4	面框	1	米色	ABS	光面	
5	安装架	2	米色	ABS		
6	自攻螺丝	2		铁	镀锌处理	
7	自攻螺丝	6		铁	镀锌处理	
8	线路板支架	1	米色	ABS		

制图 Drawing	审核 Auditing	批准 Confirm	客户名称 Custom Name	材料 Material
			柜装仪器壳 (120×120)	图纸比例 Drawing Scale
			产品名称 Product Name	视图 Project View
			产品编号 Product Code	比例 Scale
共 页 第 页			 宁波三和壳体公司 NINGBO SANHE ENCLOSURE CORPORATION	
			中国宁波慈溪 TEL: 8657463226910 FAX: 8657463226900	