

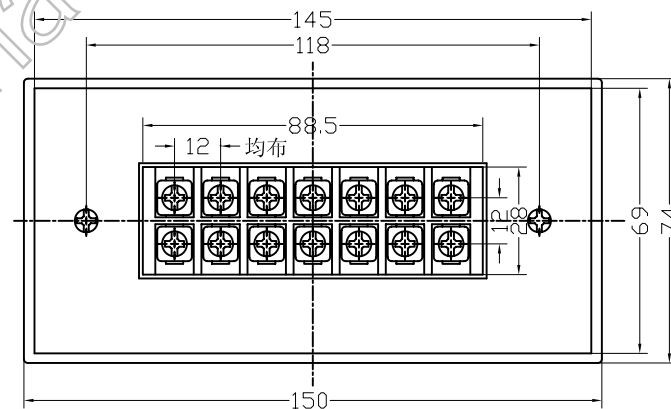
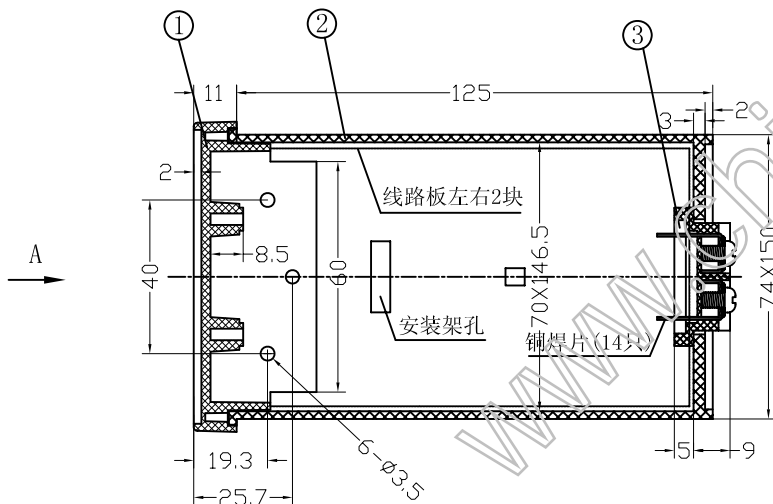
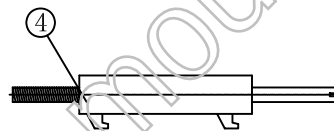
8151焊接式外壳 (80X160X140)

特点:

8151焊接式外壳, 全套包括: 面框, 外壳, 接线板(14, 16, 20眼), 安装架. 安装方式: 线路板先与面框连接, 再连接接线板. 外壳可配8116, 8116-1, 8123, 8126, 8129, 8131, 8141 等多种面框(见附件面框系列)

构成内容:

| 序号 | 编号 | 名称 | 个数 | 材料 | 颜色 | 表面处理 | 总重(g) |
|----|--------|--------|----|-----|----|------|-------|
| 1 | 8116 | 面框 | 1 | ABS | 青灰 | 光面 | 300.0 |
| 2 | 8151 | 外壳 | 1 | ABS | 青灰 | 光面 | |
| 3 | 0143 | 14眼接线板 | 1 | | | | |
| | 0146 | 16眼接线板 | 1 | | | | |
| | 0144 | 20眼接线板 | 1 | | | | |
| 4 | 0001-1 | 安装架 | 2 | ABS | 青灰 | | |



| 制图 | 审核 | 批准 | 客户名称 | 材料 |
|---------|----------|---------|---|----------|
| Drawing | Auditing | Confirm | Custom Name | Material |
| | | | 柜装仪器壳 (80×160) | 图纸比例 |
| | | | 产品名称 | A3 |
| | | | 产品编号 | 8151 |
| | | | 产品代码 | 视图 |
| | | | | 第一角 (mm) |
| 共 页 第 页 | | | 宁波三和壳体公司 NINGBO SANHE ENCLOSURE CORPORATION 中国宁波慈溪 TEL:+8657463226910 FAX:+8657463226900 | |