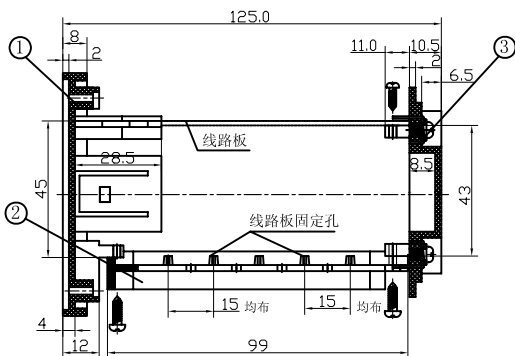
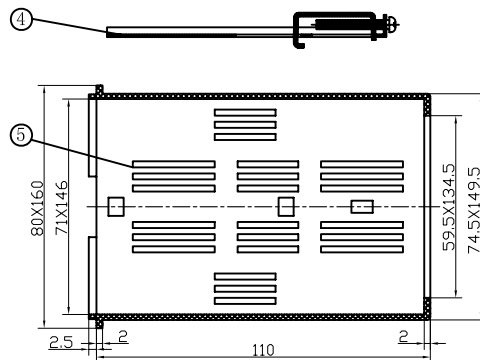


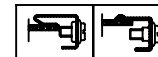
8158可作焊接式外壳:



插入
面框连接支架, 再连接接线板后, 进外壳固定.



8158接插两用壳 (80X160X125)



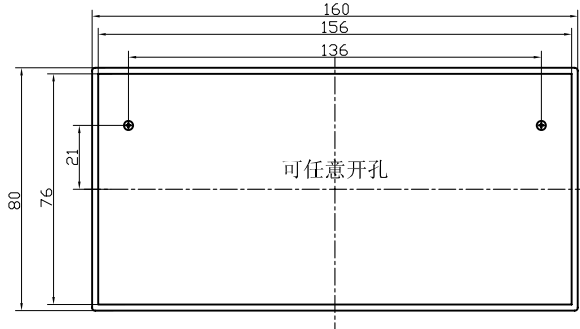
特点:

8158接插两用壳, 全套包括: 外壳, 面框, 接线板或后盖板, 支架, 安装架. 8158有两种安装方式: (1) 焊接式: 线路板固定于支架, 再焊接在接线板上. (2) 插式: 线路板先固定于面框, 再直接插入后部弹片中. 外壳可配8145, 8145-1面框(见附件面框系列).

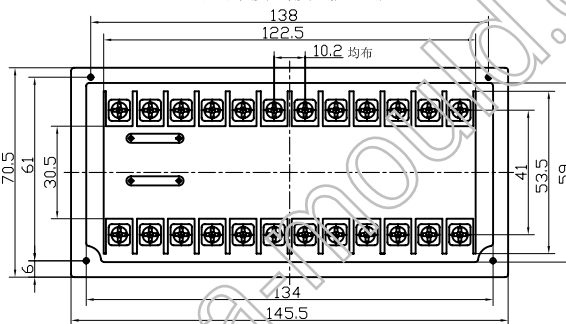
构成内容:

序号	编号	名称	个数	材料	颜色	表面处理	总重(g)
1	8145	面框	1	ABS	灰	细麻点	230.0
2	8003	支架	1	ABS	灰		
3	0149	接线板	1				
4	0013-2	安装架	2	铁		镀锌处理	
5	8158	外壳	1	ABS	灰	细麻点	
6	0149-1	23眼后盖板	1		黑		

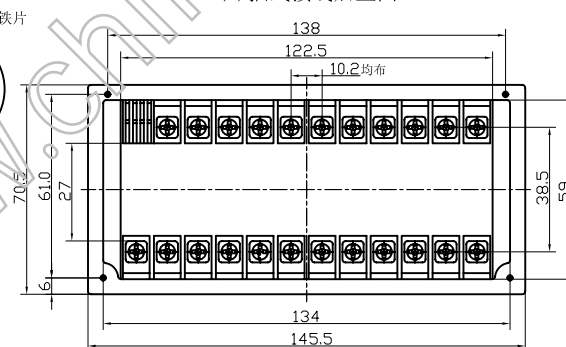
面框正视图



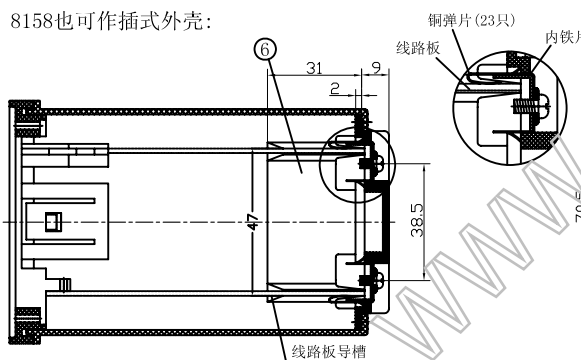
(1) 焊接式接线后盖图




(2) 插式接线后盖图



8158也可作插式外壳:



制图 Drawing	审核 Auditing	批准 Confirm	客户名称 Custom Name	材料 Material
			柜装仪器壳 (80×160)	图纸比例 Drawing Scale
			产品名称 Product Name	视图 Project View
			产品编号 Product Code	比例 (mm)
共 页 第 页			 宁波三和壳体公司 NINGBO SANHE ENCLOSURE CORPORATION 中国宁波慈溪 TEL:+8657463226910 FAX:+8657463226900	

A3

