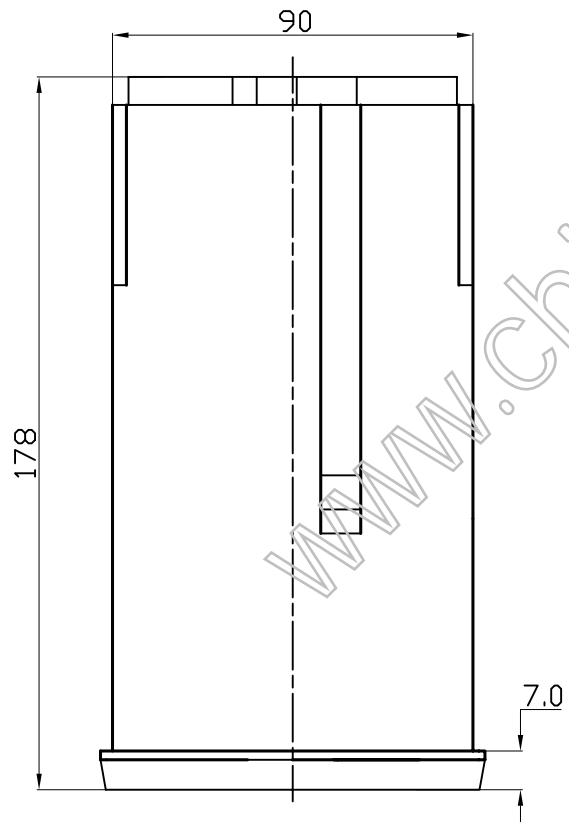


底视图



借(通)用件登记
旧图总号
底图总号
签字
日期
档案员
日期

标记	处数	更改文件号	签字	日期	图样标记	重量	比例	
设计			标准化					
制图			审定					
审核			会签					
工艺			批准					
					共	张	第	张

宁波三和壳体公司

9668宣传图