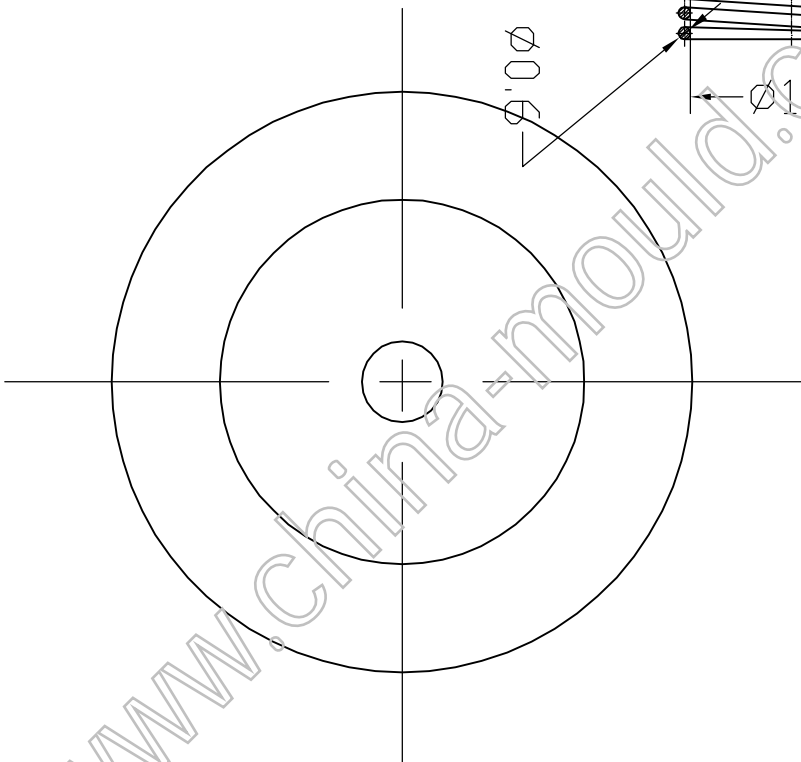
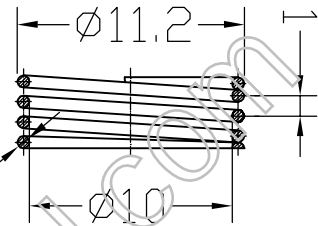


弹簧
2:1



www.china-mould.com

					宁波三和壳体公司		
					塑料旋钮		
标记	处数	更改文件名	签字	日期	图样标记	重量	比例
设计			标准化				
制图			审定				
审核			会签				
工艺			批准		共 张	第 张	33-2