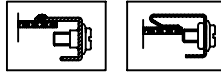


4953接插两用壳 (48X96X160)



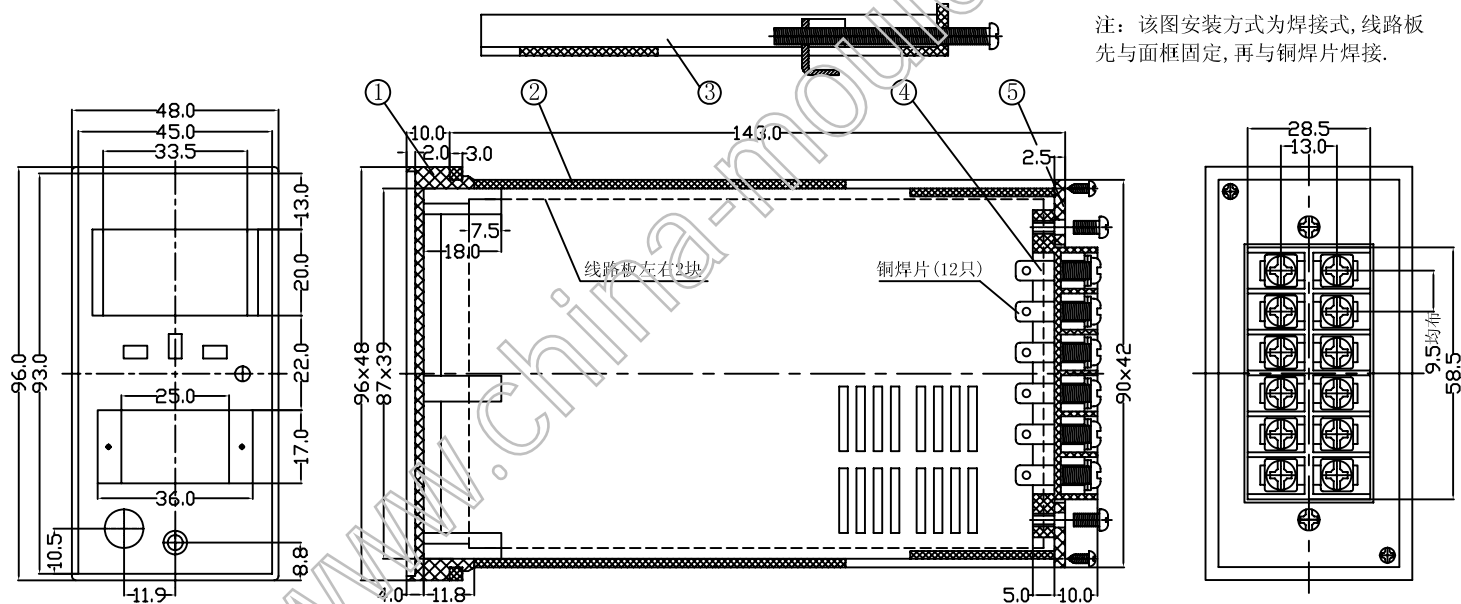
特点:

4953接插两用外壳, 全套包括: 外壳, 面框, 接线板(10眼, 12眼)或接线后盖, 安装架. 外壳除长度外其它结构与4951完全一样. 外壳可配4912, 4914, 4915, 4916多种面框(见附件面框系列).

构成内容:

序号	编号	名称	个数	材料	颜色	表面处理	总重(g)
1	4915	面框	1	ABS	青灰	光面	145.0
2	4953	外壳	1	ABS	青灰	光面	
3	0002	安装架	2	ABS	青灰		
4	0104	接线板(12眼)	1				
	0100	接线板(10眼)	1				
5	4906	后盖板	1	ABS	青灰		

注: 该图安装方式为焊接式, 线路板先与面框固定, 再与铜焊片焊接.



借(通)用件登记

旧图总号

底图总号

签字

日期

档案员 日期

					宁波三和壳体公司		
					4953宣传图		
标记	处数	更改文件号	签字	日期	图样标记	重量	比例
设计			标准化				
制图			审定				
审核			会签				
工艺			批准				
					共	张	第
					张	张	