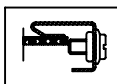


# 4952插式外壳 (48X96X112)

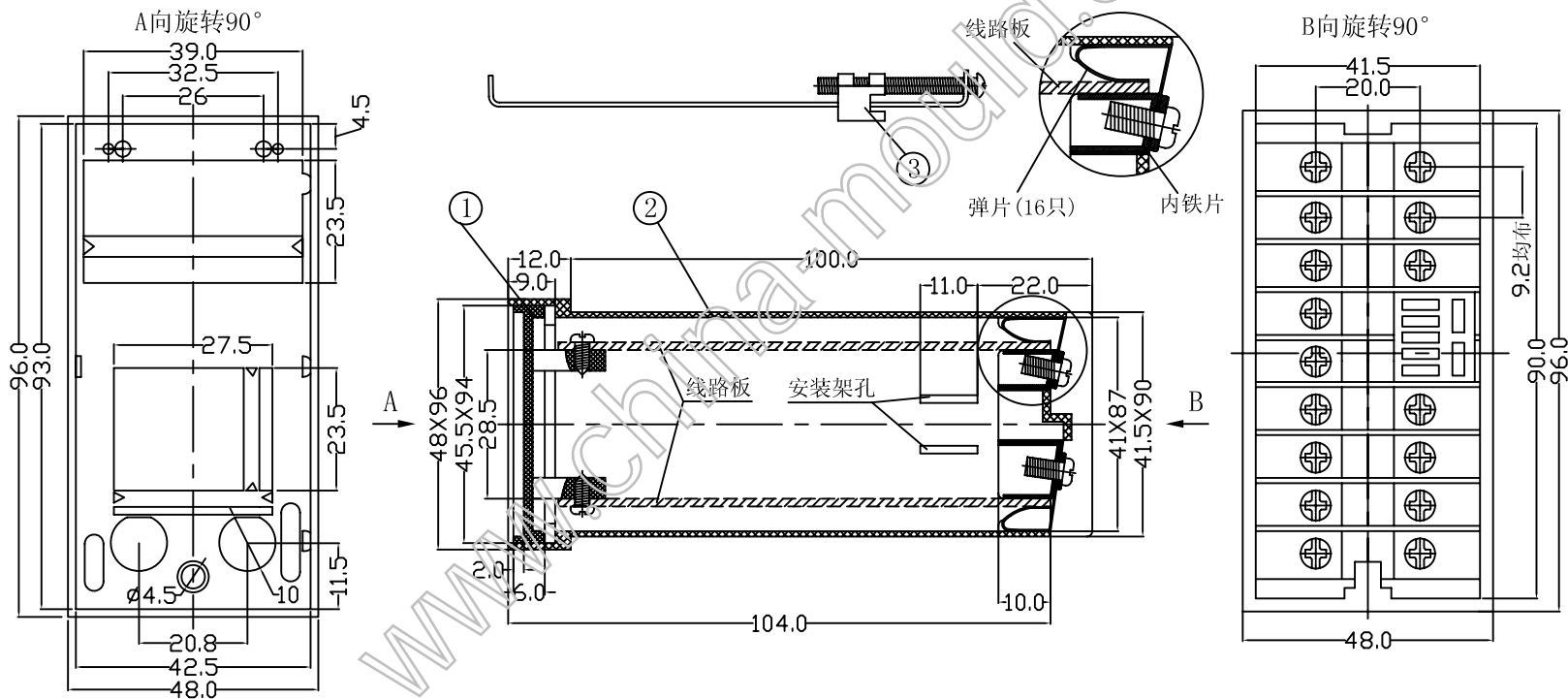


## 特点:

4952插式外壳, 全套包括: 外壳, 面框, 安装架.  
 安装方式: 线路板先固定于面框, 再插入后部弹片中. 弹片材料有锡青铜, 铍青铜, 用户根据需要选用.

## 构成内容:

序号	编号	名称	个数	材料	颜色	表面处理	总重(g)
1	4913	面框	1	ABS	米	光面	100.0
2	4952	外壳	1	ABS	黑	光面	
3	0013	安装架	2	铁		镀锌处理	



借(通)用件登记	
旧图总号	
底图总号	
签字	
日期	
档案员	日期

标记	处数	更改文件号	签字	日期	图样标记	重量	比例
设计							
制图							
审核							
工艺							

宁波三和壳体公司

4952宣传图

共 张 第 张