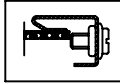


4959-1插式外壳 (48X96X113)

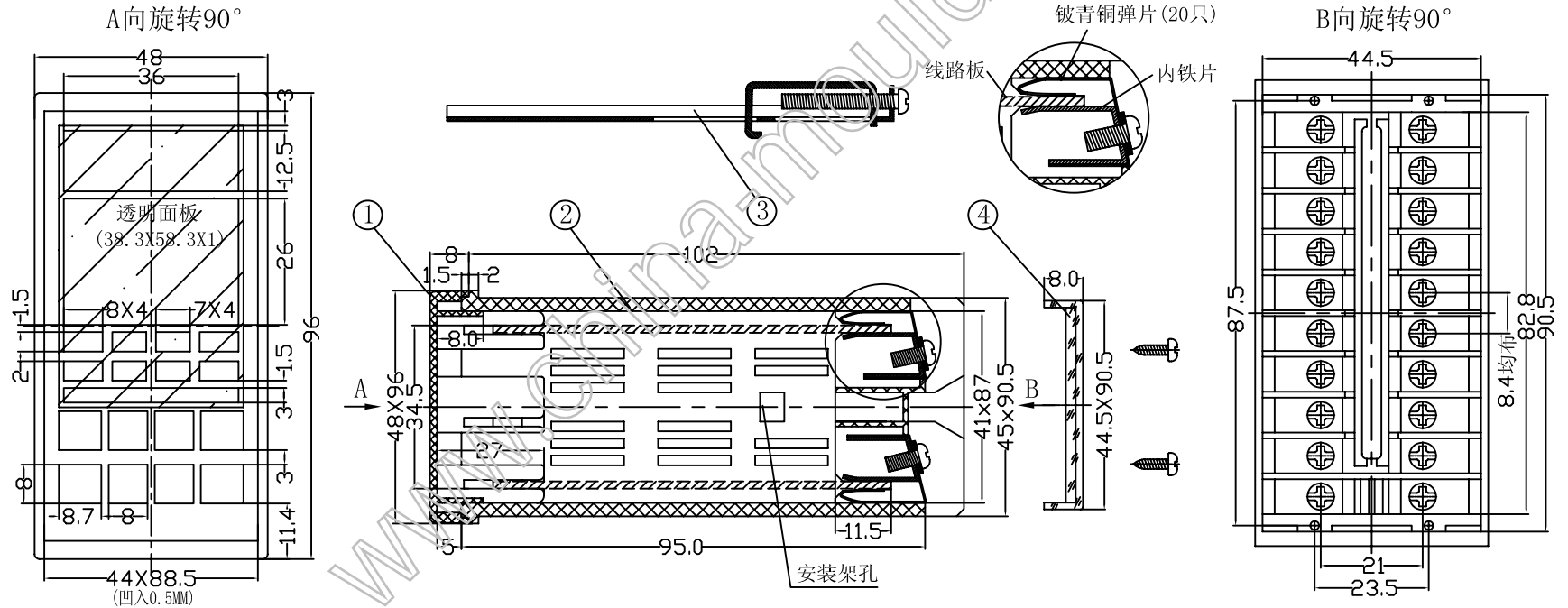


特点:

4959-1插式外壳, 全套包括: 外壳, 面框, 安装架. 安装方式: 线路板先固定于面框, 再直接插入后部弹片中. 该外壳为新开发产品, 外形美观, 质量达到国际同等水平.

构成内容:

序号	编号	名称	个数	材料	颜色	表面处理	总重(g)
1	4939	面框	1	ABS/PC	黑/灰	细麻点	130.0
2	4959-1	外壳	1	ABS/PC	黑/灰	细麻点	
3	0013-2	安装架	2	铁		镀锌处理	
4	4938	接线罩	1	PC	透明		



借(通)用件登记
旧图总号
底图总号
签字
日期
档案员
日期

					宁波三和壳体公司		
					4959-1宣传图		
标记	处数	更改文件号	签字	日期	图样标记	重量	比例
设计			标准化				
制图			审定				
审核			会签				
工艺			批准				
					共	张	第
					张		张