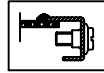


4851焊接式外壳 (48X48X120)

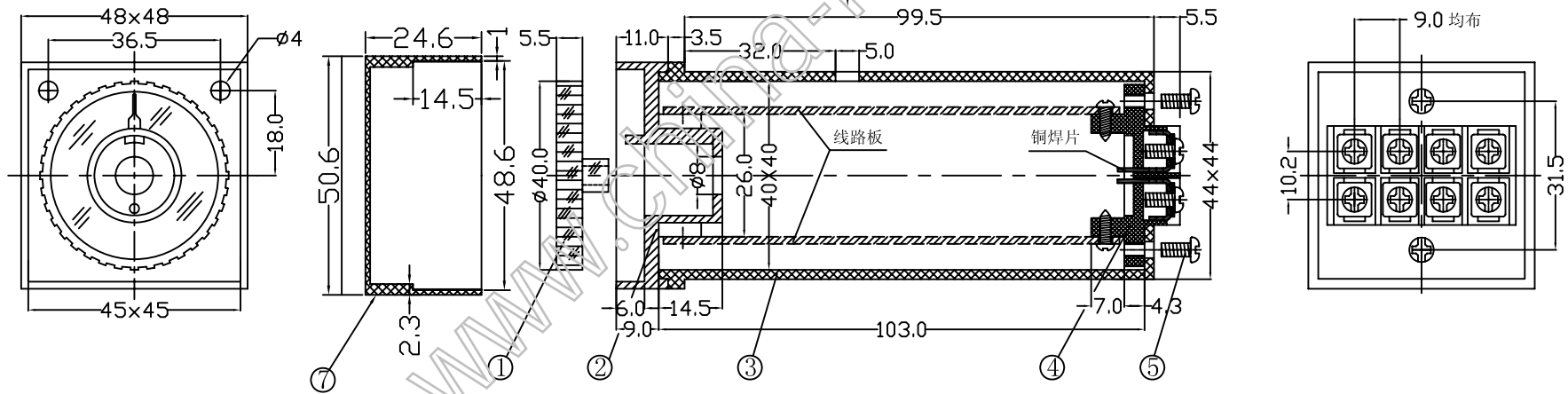
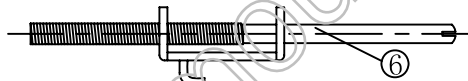


特点:

4851焊接式外壳, 全套包括: 外壳, 面框, 拨盘, 安装架, 接线板。 安装方式: 面框连接线路板, 再连接接线板, 后进外壳固定。

构成内容:

序号	编号	名称	个数	材料	颜色	表面处理	总重(g)
1	4802	拨盘	1	AS	透明		100.0
2	4811	面框	1	ABS	青灰/米		
3	4851	外壳	1	ABS	青灰/米		
4	4801	8眼接线板	1		白		
5		螺钉	2			镀锌处理	
6	0001	安装架	2	铁		镀锌处理	
7	4817	透明罩	1				



借(通)用件登记

旧图总号

底图总号

签字

日期

档案员 日期

				宁波三和壳体公司				
				4851宣传图				
标记	处数	更改文件号	签字	日期	图样标记	重量	比例	
设计			标准化					
制图			审定					
审核			会签					
工艺			批准					
					共	张	第	张