

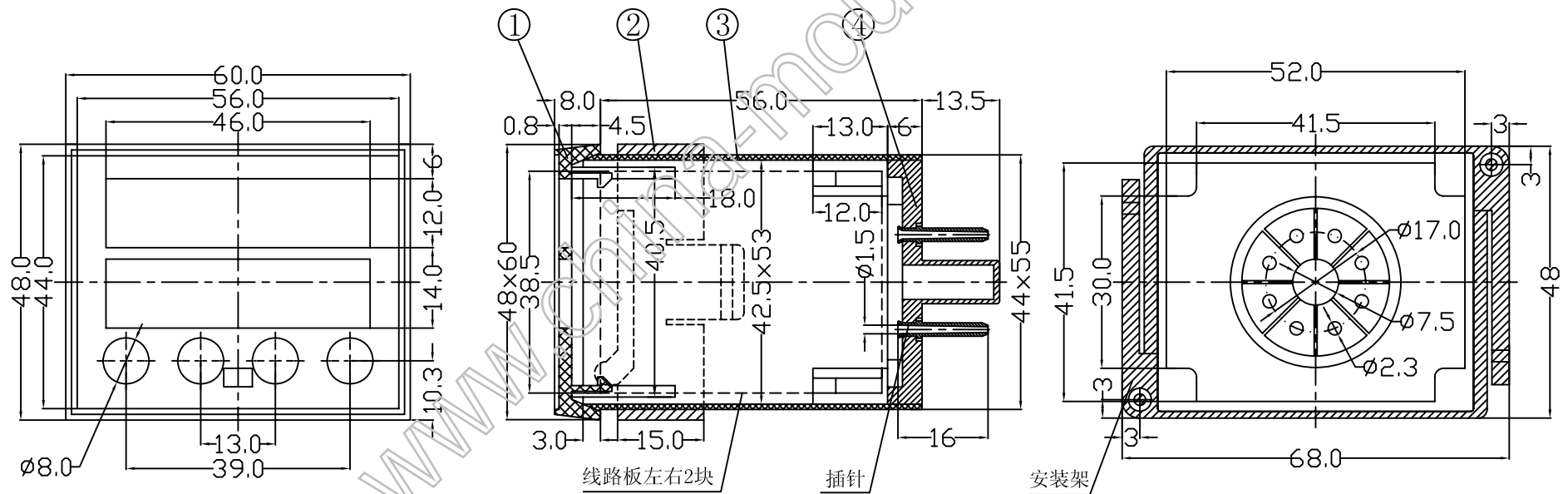
# 4855继电器壳 (48X60X77.5)

## 特点:

4855继电器壳, 全套包括: 外壳, 面框, 安装架, 8芯插座. 安装方式: 线路板与面框连接, 再连接插座.

## 构成内容:

序号	编号	名称	个数	材料	颜色	表面处理	总重(g)
1	4819	数显面框	1	ABS	米	光面	40.0
2	4804-1	安装架	1	ABS	米		
3	4855	外壳	1	ABS	米	光面	
4	4808	8芯插座	1				



借(通)用件登记

旧图总号

底图总号

签字

日期

档案员 日期

					宁波三和壳体公司		
					4855宣传图		
标记	处数	更改文件号	签字	日期	图样标记	重量	比例
设计			标准化				
制图			审定				
审核			会签				
工艺			批准		共 张	第 张	