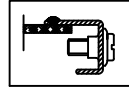


4853焊接式外壳 (48X48X79)

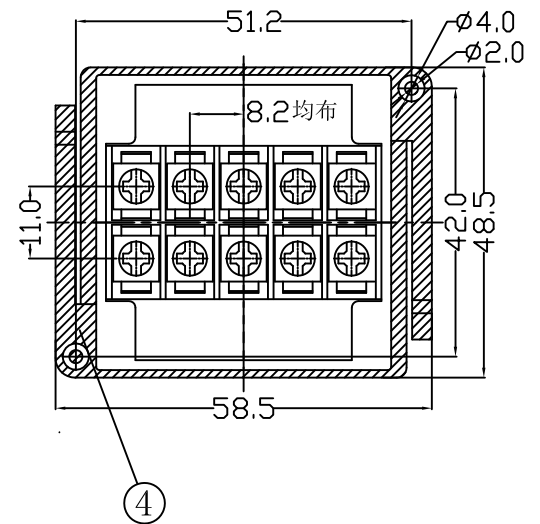
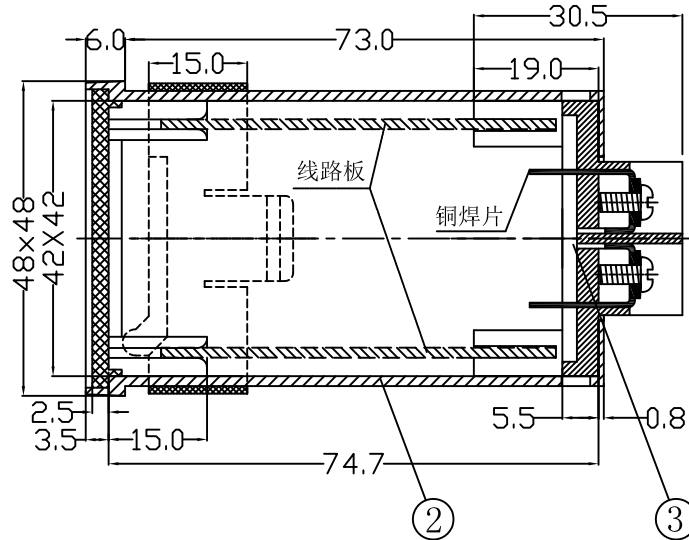
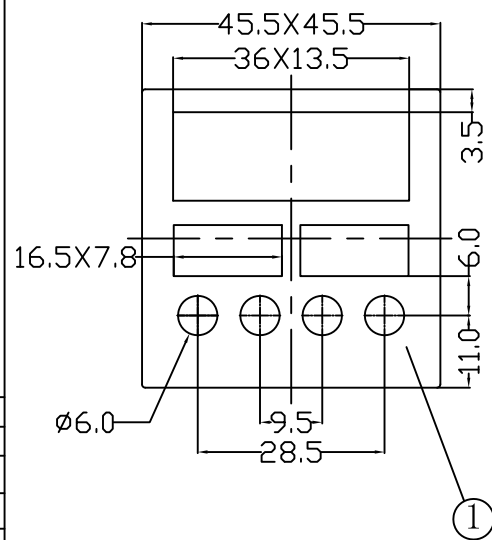


特点:

4853焊接式外壳, 全套包括: 外壳, 面框
安装架, 8芯. 11芯插座或10眼接线板. (后部与4852通用). 外壳可配4812, 4815, 4816, 4822多种面框(见附件面框系列)

构成内容:

序号	编号	名称	个数	材料	颜色	总重(g)
1	4816	数显面框	1	ABS	米	110.0
2	4853	外壳	1	ABS	米	
3	4813	10眼接线板	1	ABS	黑	
	4803	8芯插座	1	ABS	黑	
	4805	11芯插座	1	ABS	黑	
4	4804	安装架	1	ABS	米	



借(通)用件登记
旧图总号
底图总号
签字
日期
档案员
日期

						宁波三和壳体公司		
						4853		
标记	处数	更改文件号	签字	日期	图样标记		重量	比例
设计			标准化					
制图			审定					
审核			会签					
工艺			批准		共	张	第	张