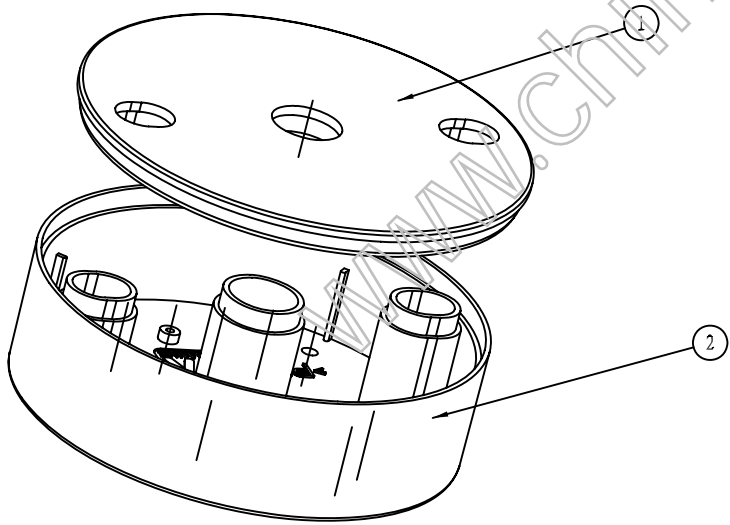
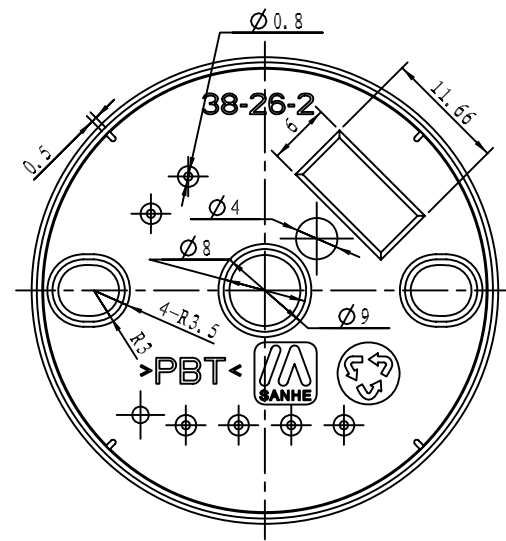
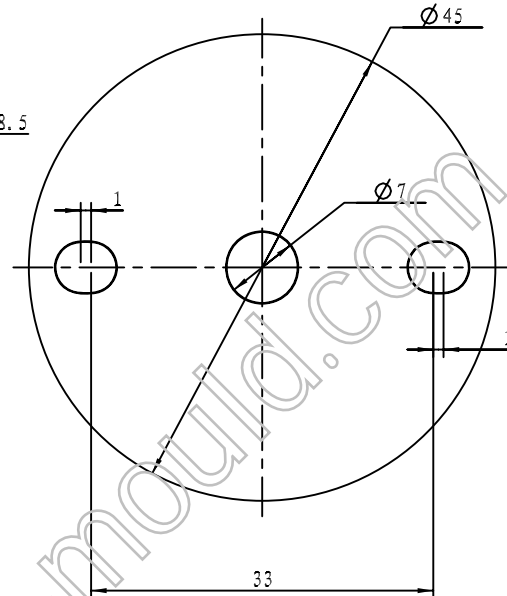


SECTION B-B



序号	编号	名称	数量	材料	重量(g)	备注
2	38-26-2	下盖	1	PBT		
1	38-26-1	上盖	1	PBT		

制图 Drawing	审核 Auditing	批准 Confirm	客户名称 Custom Name	材料 Material	PBT	
			产品名称 Product Name	图纸比例 Drawing Scale	2:1	A3
			产品编号 Product Code	视图 Project View	(mm)	
共 3 页			第 1 页		宁波三和壳体公司 NINGBO SANHE ENCLOSURE CORPORATION 中国宁波慈溪 TEL:+861574163226910 FAX:+861574163226900	