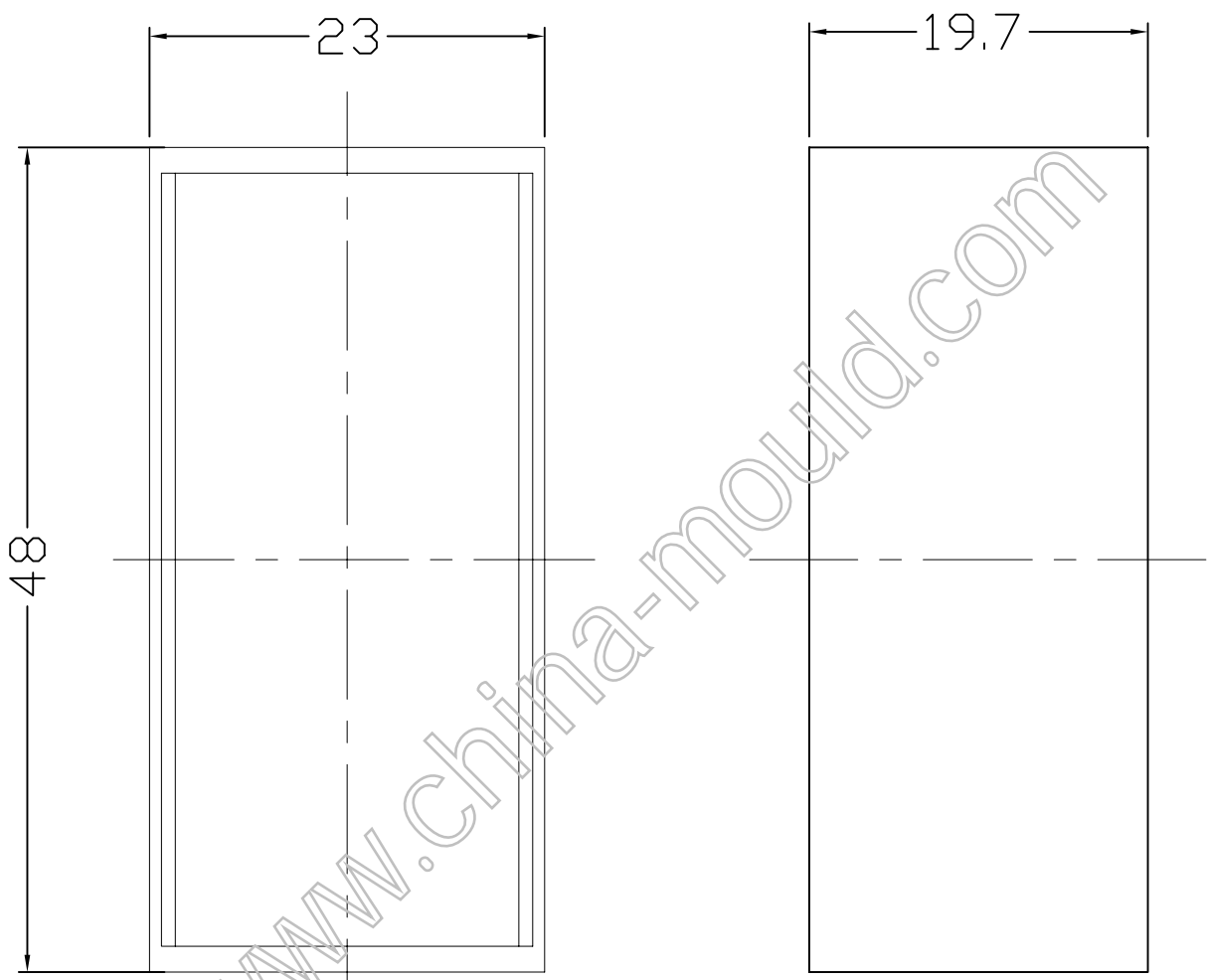

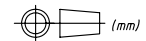


www.china-mould.com



制图 <i>Drawing</i>	审核 <i>Auditing</i>	批准 <i>Confirm</i>	客户名称 <i>Custom Name</i>	材料 <i>Material</i>	
			产品名称 <i>Product Name</i>	模块外壳	图纸比例 <i>Drawing Scale</i>
			产品编号 <i>Product Code</i>	38-6	视图 <i>Project View</i>
共 页 第 页			 宁波三和壳体公司 NINGBO SANHE ENCLOSURE CORPORATION		中国宁波慈溪 TEL:+86(574)63226910 FAX:+86(574)63226900



(mm)