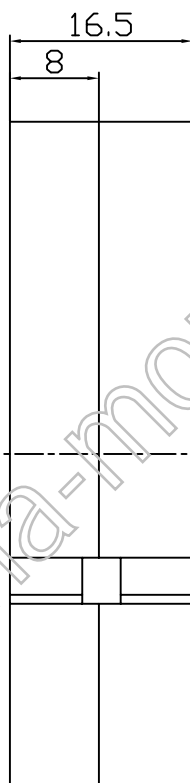
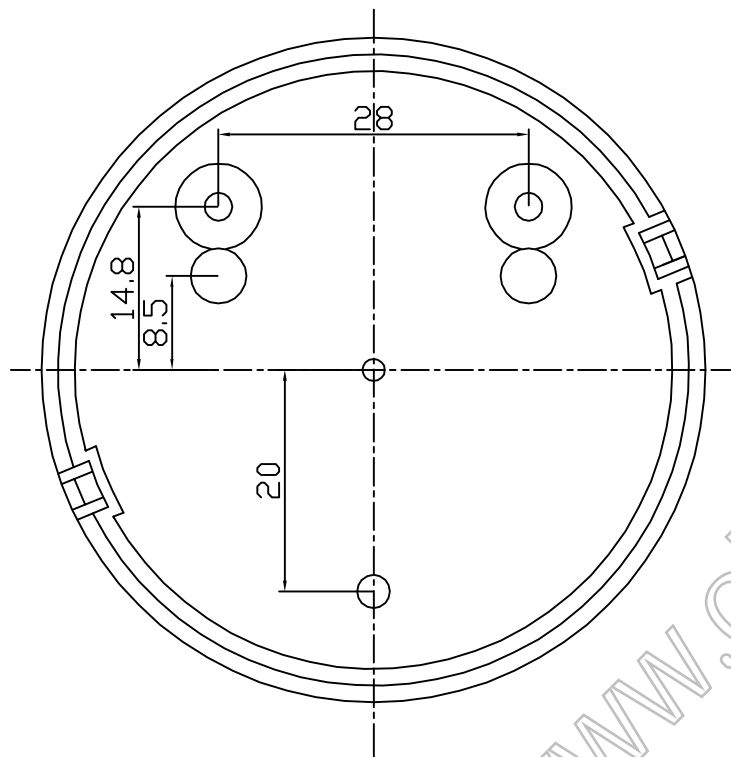
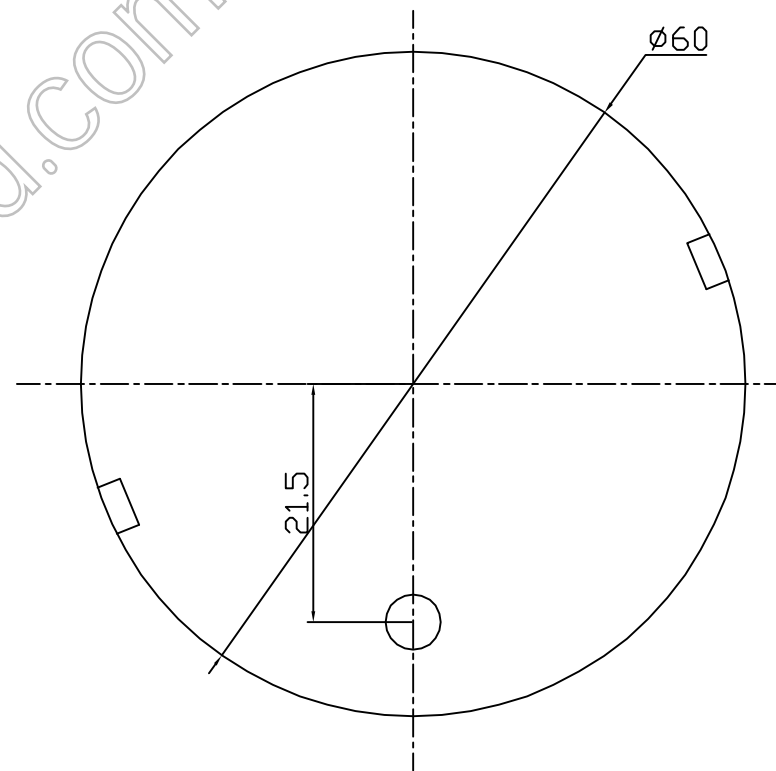


旋转90°



旋转90°



www.china-mould.com

借(通)用 件 登 记
旧 图 总 号
底 图 总 号
签 字
日 期
档案员 日 期

						宁波三和壳体公司		
						变频器		
						34-1		
标记	处数	更改文件名	签字	日期	图样标记		重量	比例
设计								
制图								
审核								
工艺					共 张	第 张		