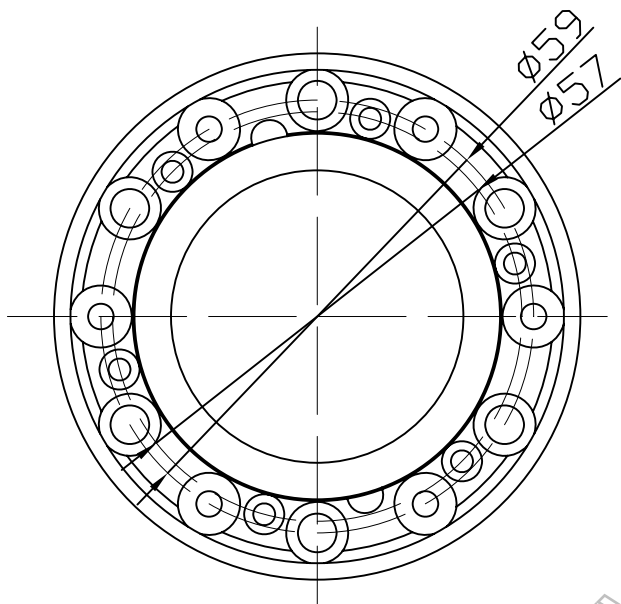
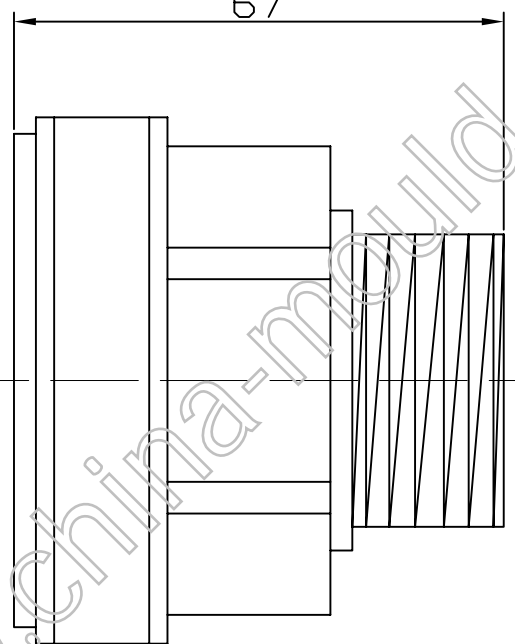


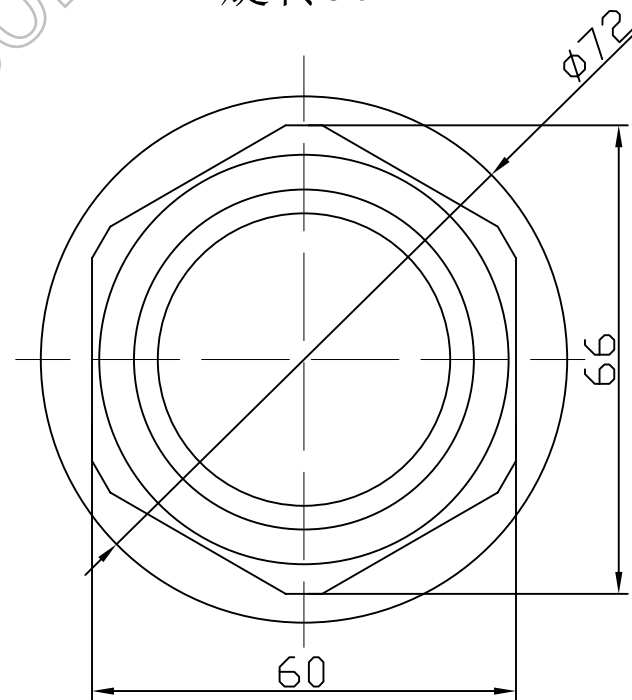
旋转90°



67



旋转90°



借(通)用
件登记

旧图总号

底图总号

签字

日期

档案员 日期

标记	处数	更改文件名	签字	日期
设计		标准化		
制图		审定		
审核		会签		
工艺		批准		

图样	标记	重量	比例
共	张	第	张

宁波三和壳体公司

非标准壳

28-28