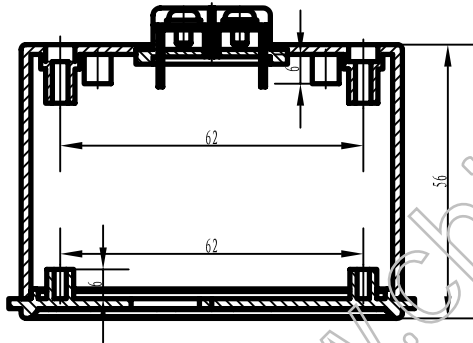
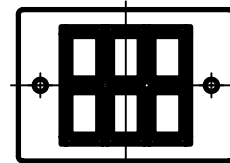
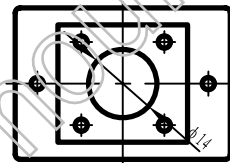


两种接线头



标记	处数	更改文件名	签字	日期				
设计					图样标记	重量	比例	
					共 张	第 张		

宁波三和壳体公司

28-20