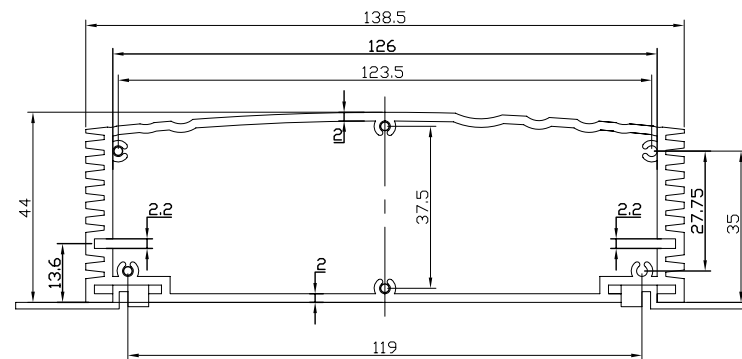



铝型材截面图



注：铝型材深度可根据客户要求定制

制图 Drawing	审核 Auditing	批准 Confirm	客户名称 Custom Name	材料 Material
			产品名称 Product Name	铝材机箱
			产品编号 Product Code	17-5
				图纸比例 Drawing Scale
				视图 Project View
				中国宁波慈溪 TEL: 8657463226910 FAX: 8657463226900
共 页		第 页		 <b>宁波三和壳体公司</b> NINGBO SANHE ENCLOSURE CORPORATION

A3

(mm)