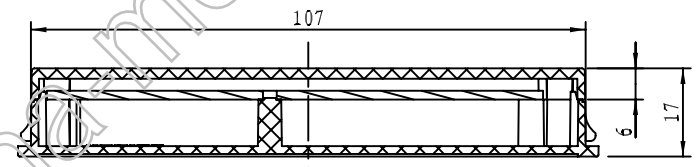
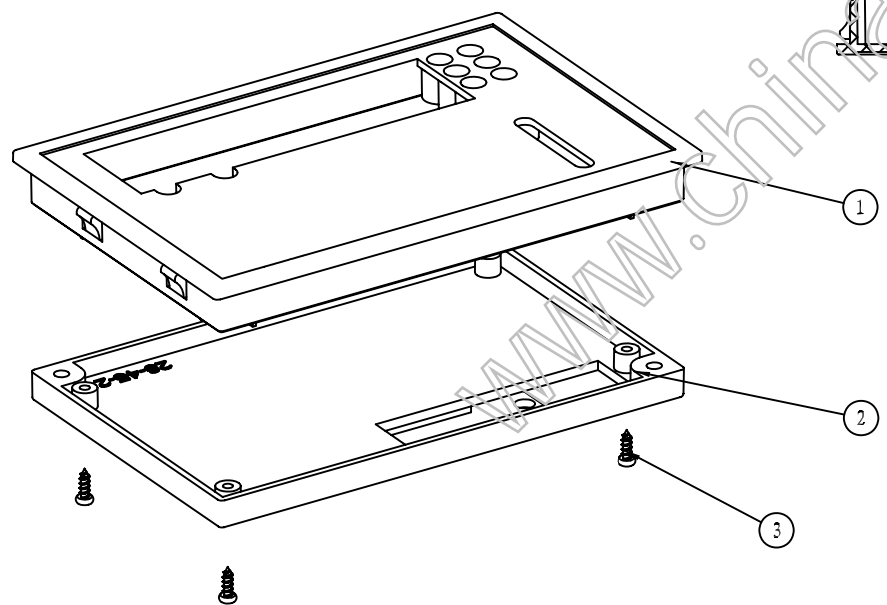


剖面 A-A



剖面 B-B



3		ST2.2×6自攻螺钉	4	铁		
2	26-45-2	盒盖	1	普通ABS		
1	26-45-1	盒座	1	普通ABS		
序号	产品编号	零件名称	数量	材料	单重 (g)	备注
制图	审核	批准	客户名称	材料		
Drawing	Auditing	Confirm	Custom Name	Material		
			产品名称	装配示意图	图纸比例	1:1 A3
			Product Name	26-45	视图	⊕ (mm)
			产品编号	Project View		
共 页		第 页		宁波三和壳体公司 NINGBO SANHE ENCLOSURE CORPORATION		中国宁波慈溪 TEL:+86(574)63226910 FAX:+86(574)63226900