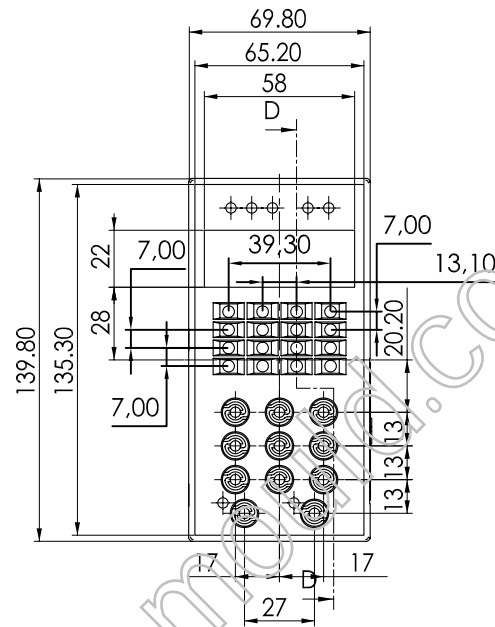
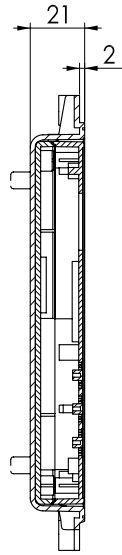
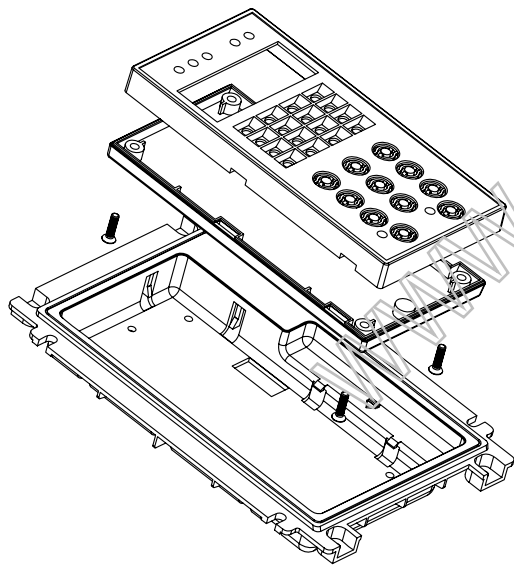
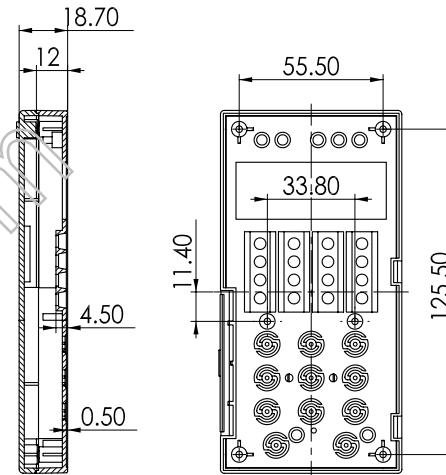



剖面 B-B



剖面 D-D



制图 Drawing	审核 Auditing	批准 Confirm	客户名称 Custom Name	材料 Material	
			产品名称 Product Name	图纸比例 Drawing Scale	1:2 A
			产品编号 Product Code	视图 Project View	⊕ (mm)
共 1 页 第 1 页			 宁波三和壳体公司 中国·宁波慈溪 NINGBO SANHE ENCLOSURE CORPORATION TEL: +86(574)63226910 FAX: +86(574)63226900		