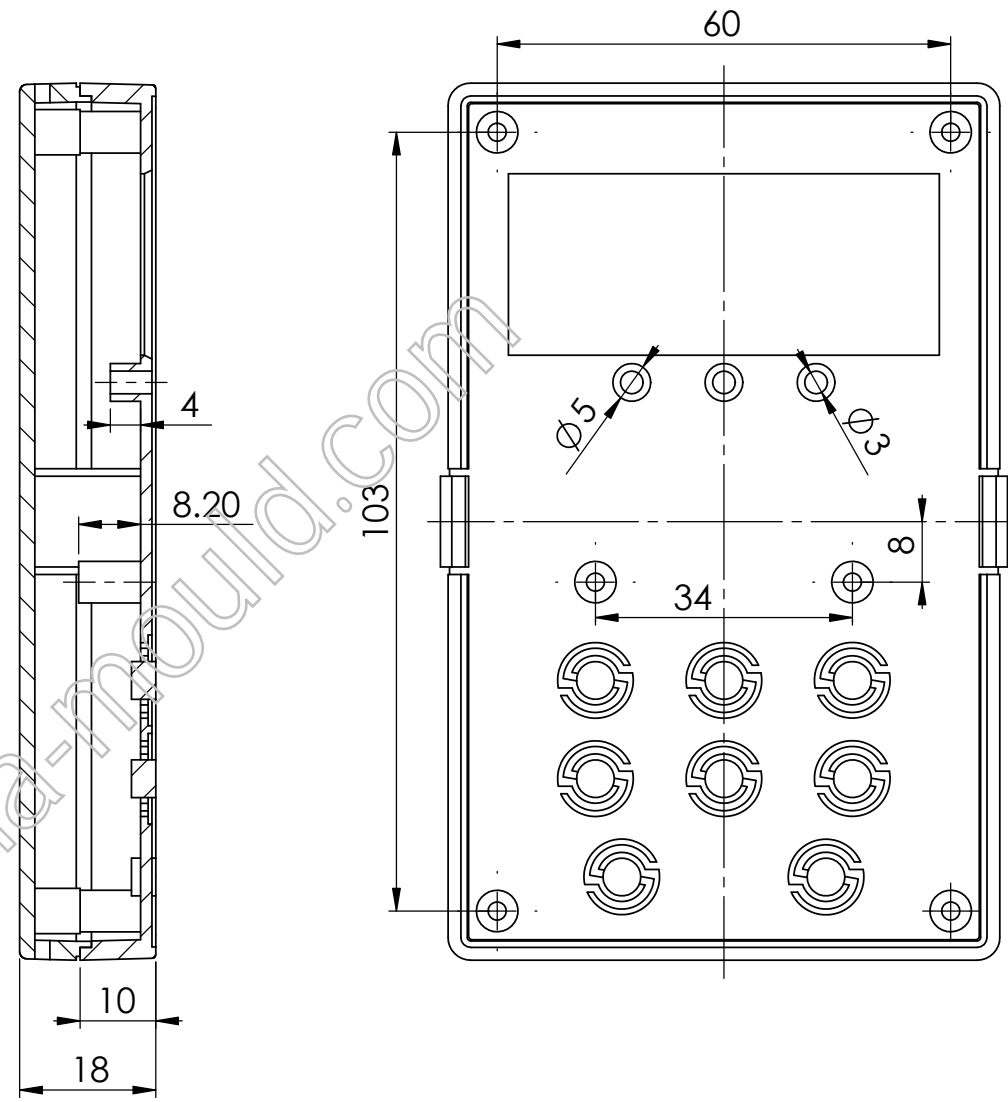


剖面 A-A



借(通)用 件 登 记
旧图总号
底图总号
签 字
日 期
档案员 日期

					ABS			宁波三和壳体公司	
					图 样 标 记			重 量	
					比 例			1:1	
					共 1 张			第 1 张	
					26-27				

标记	处数	更改文件名	签 字	日期
设计			标准化	
制图			审定	
审核			会签	
工艺			批准	