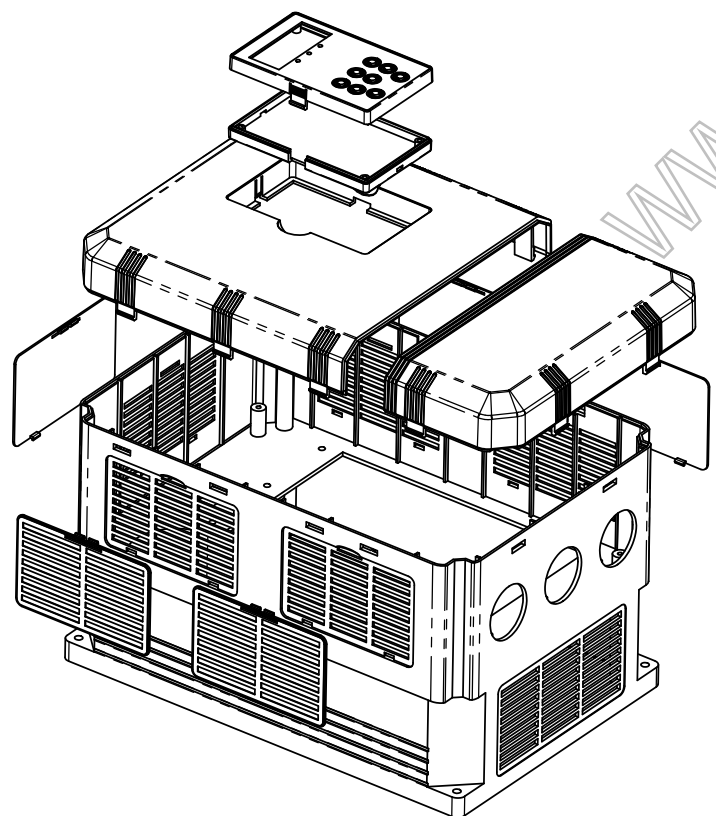
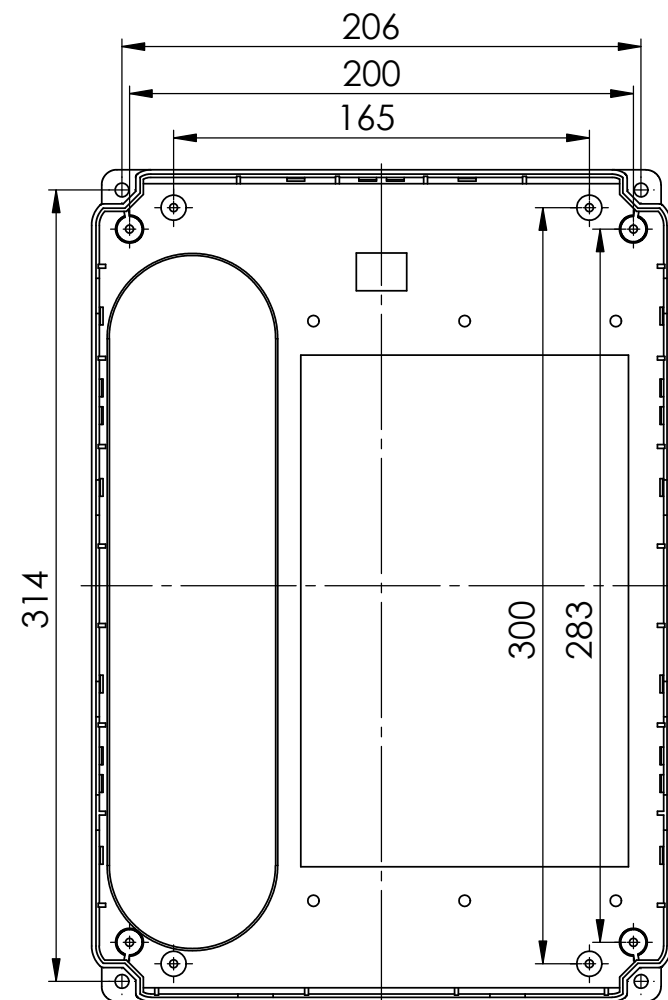
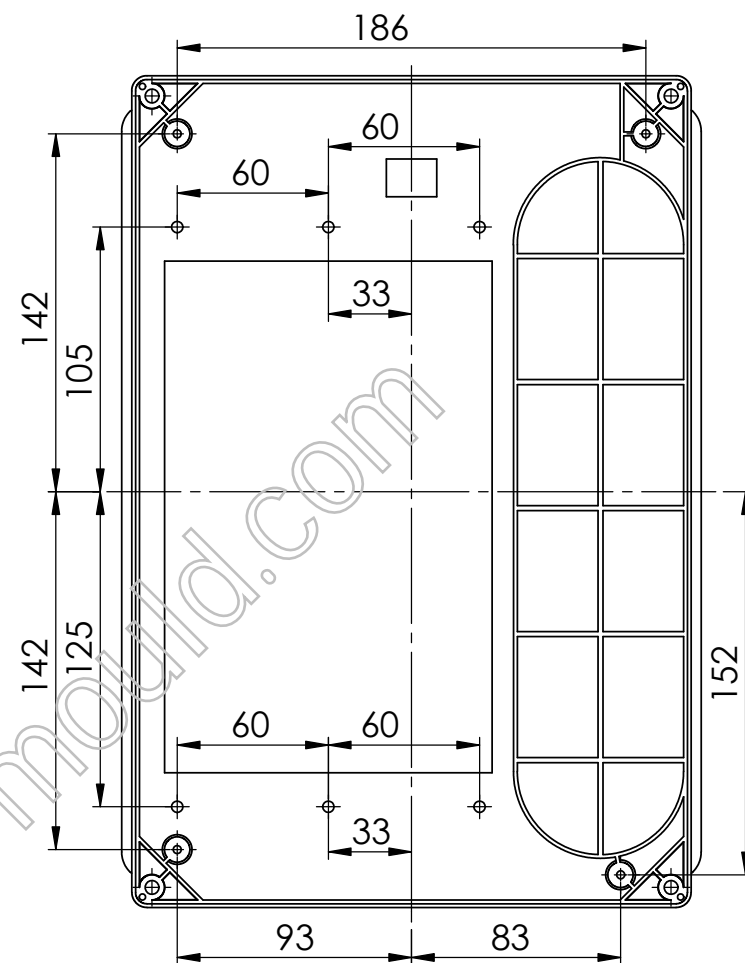
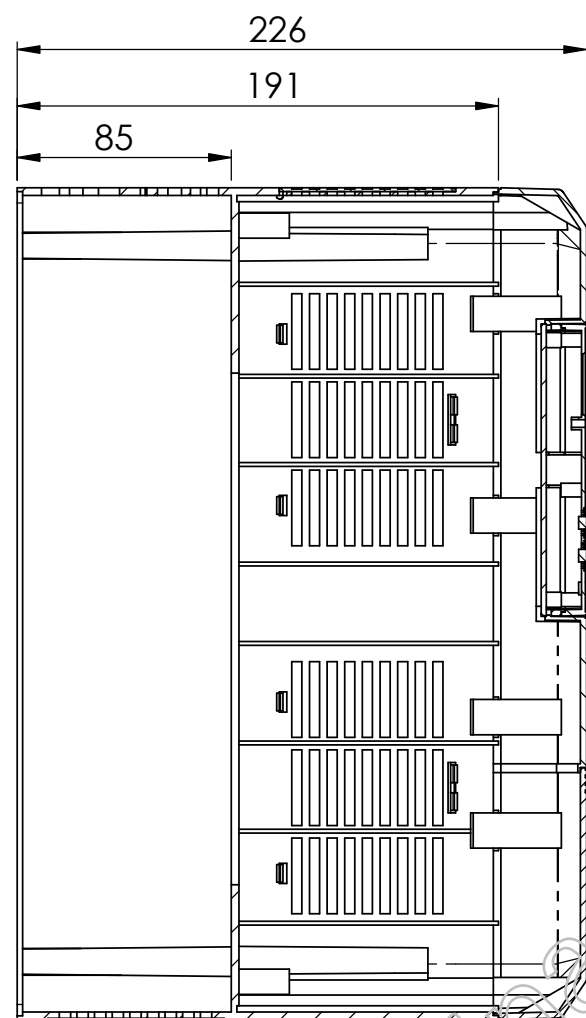
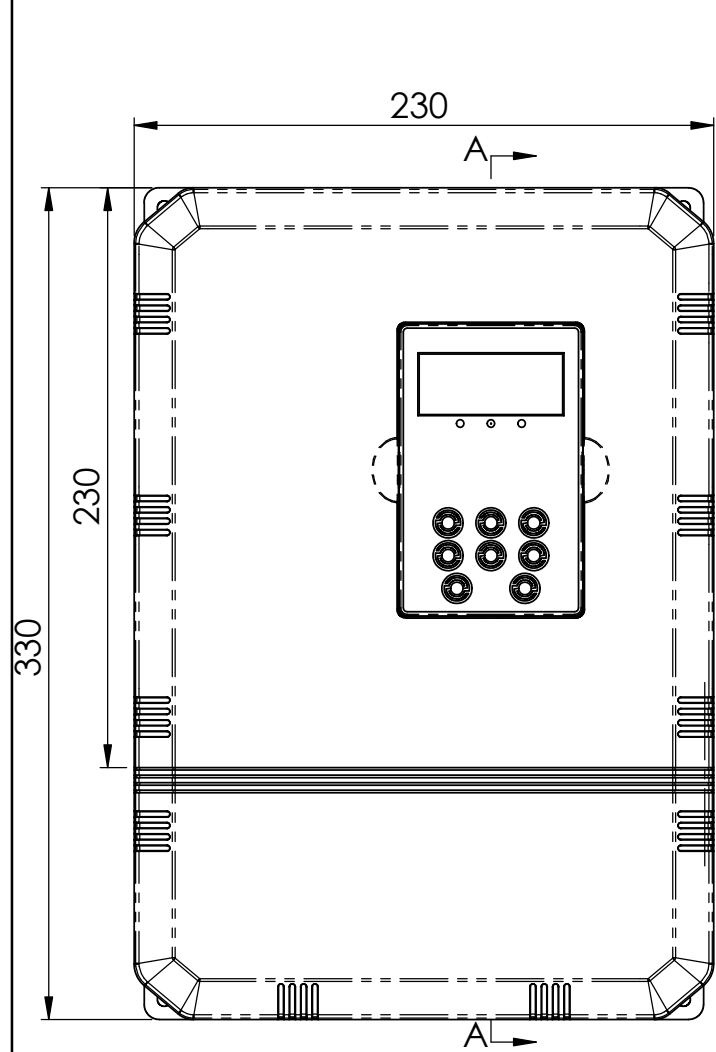


剖面 A-A



借(通)用 件 登 记
旧 图 总 号
底 图 总 号
签 字
日 期
档案员 日期

					ABS		
标记	处数	更改文件名	签 字	日期	图 样 标 记	重 量	比 例
设计			标准				1:3
制图			审 定				
审核			会 签				
工艺			批 准		共 1 张	第 1 张	

宁波三和壳体公司

产品简图

26-25