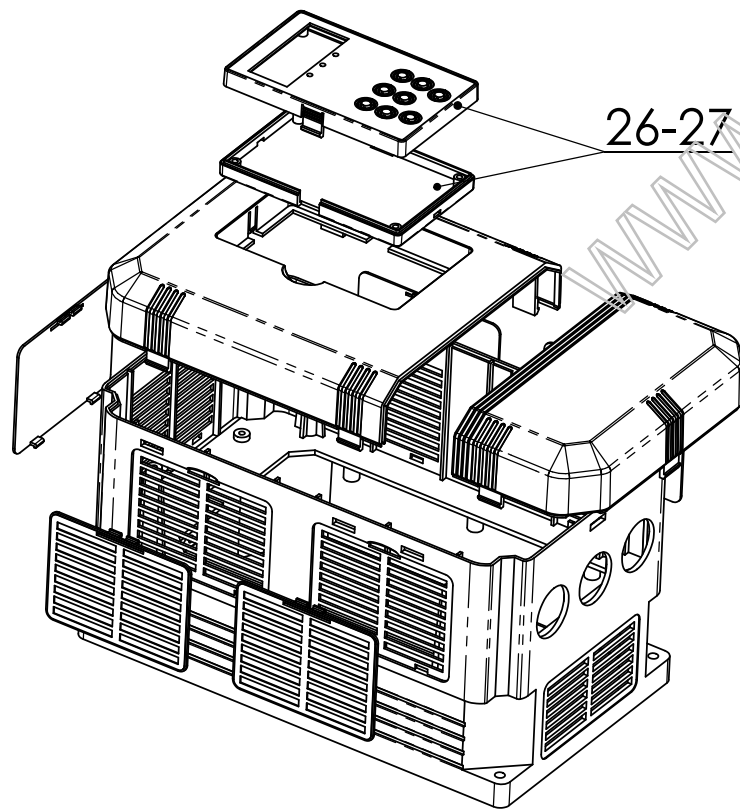
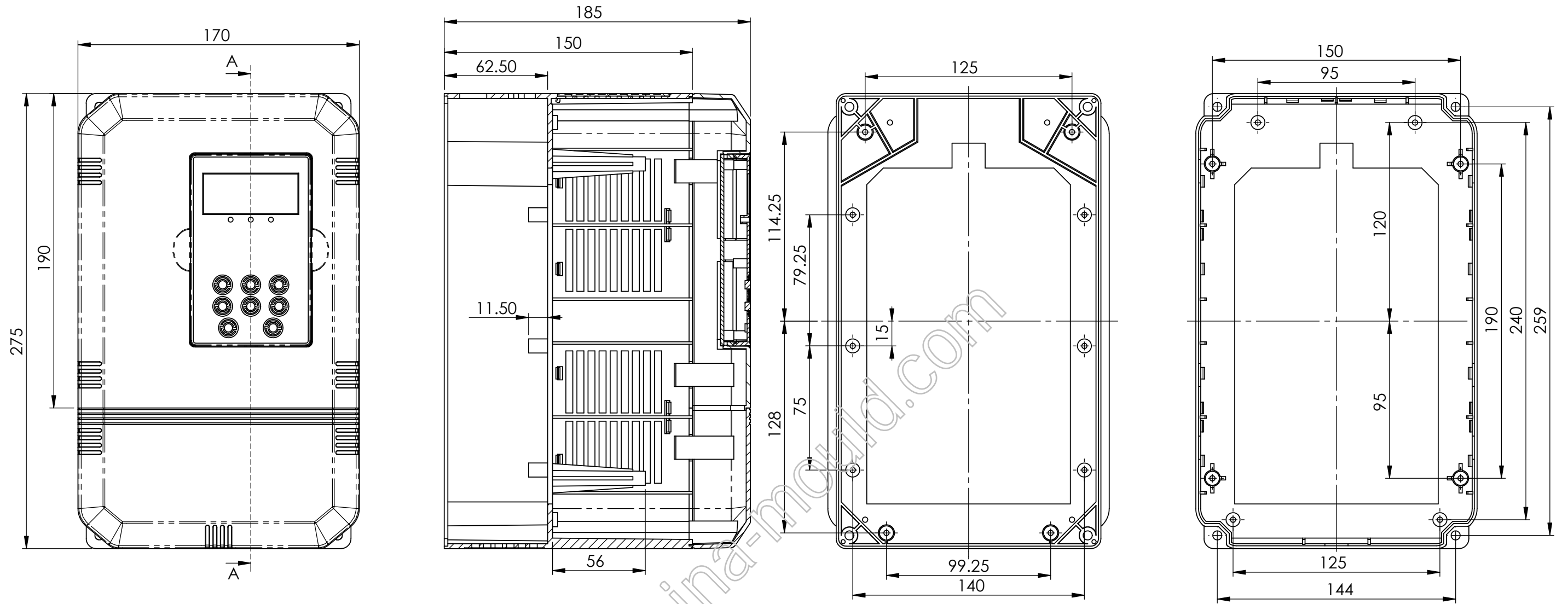


剖面 A-A



| |
|----------------|
| 借(通)用 件 登 记 |
| 旧 图 总 号 |
| 底 图 总 号 |
| 签 字 |
| 日 期 |
| 档案员 日期 |

| | | | | | | | | | |
|----|----|-------|-----|----|---------|-------|-------|----------|--|
| | | | | | ABS | | | 宁波三和壳体公司 | |
| | | | | | | | | 产品简图 | |
| | | | | | | | | 26-24 | |
| 标记 | 处数 | 更改文件名 | 签 字 | 日期 | 图 样 标 记 | 重 量 | 比 例 | | |
| 设计 | | | 标准化 | | | | 1:2.5 | | |
| 制图 | | | 审定 | | | | | | |
| 审核 | | | 会签 | | | | | | |
| 工艺 | | | 批准 | | 共 1 张 | 第 1 张 | | | |