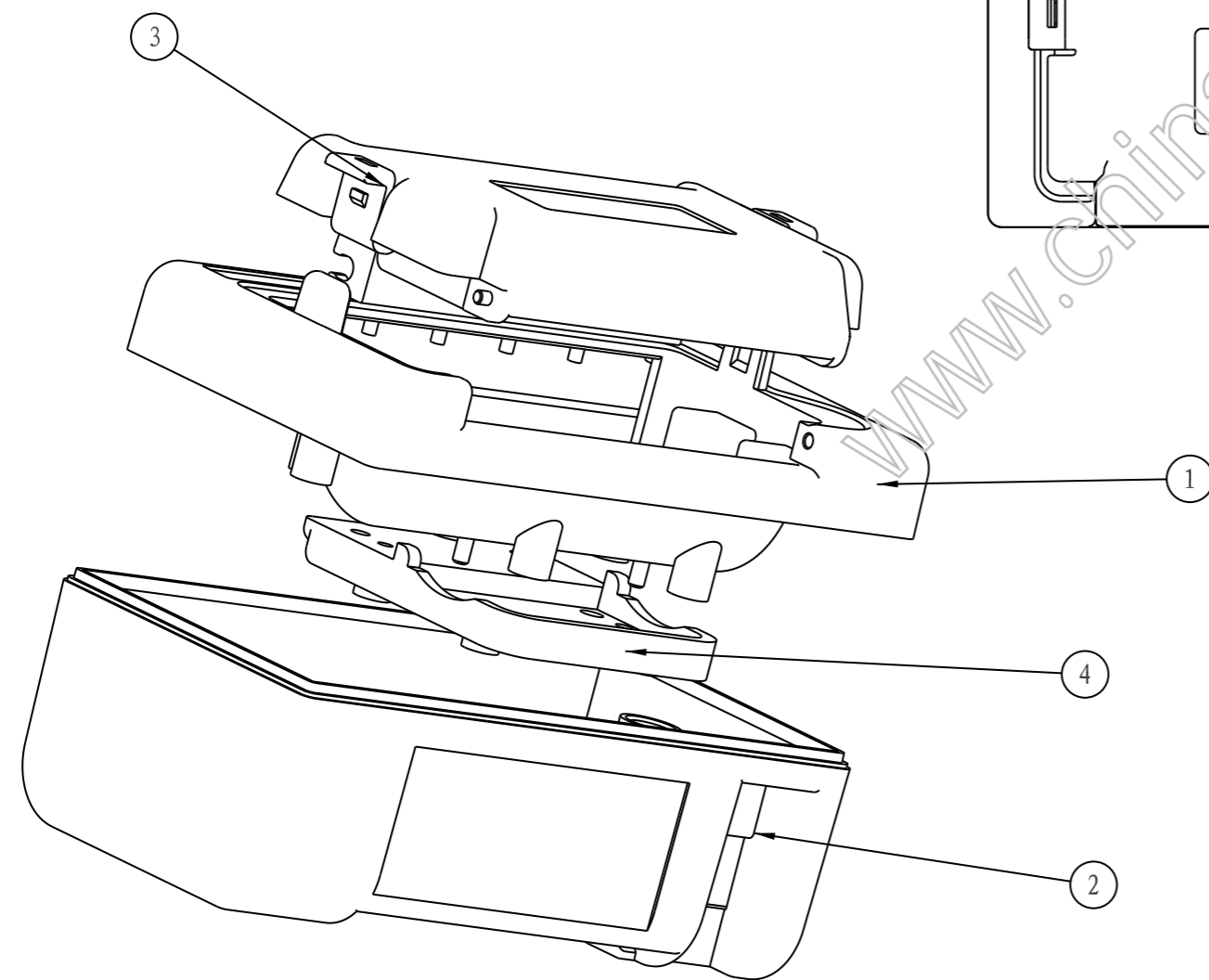
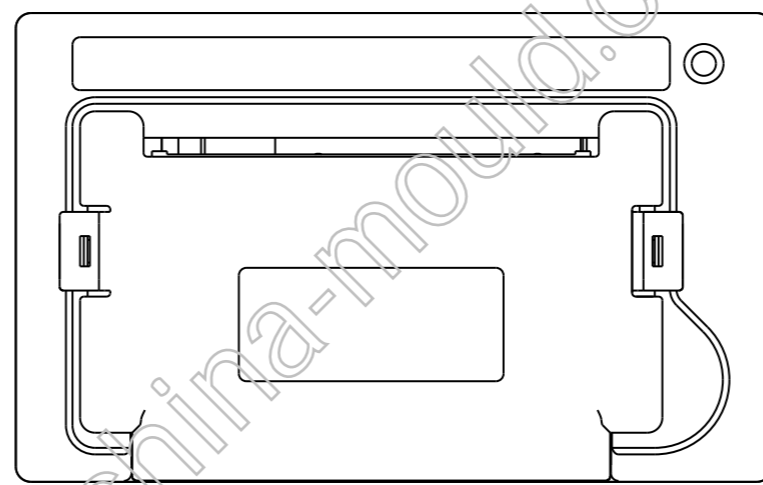


剖面 A-A



| 4 | 21-130-4 | 配件 | 1 | 普通ABS | | |
|---------------|----------|----------------|----|---|--------|--|
| 3 | 21-130-3 | 翻盖 | 1 | 普通ABS | | |
| 2 | 21-130-2 | 主体 | 1 | 普通ABS | | |
| 1 | 21-130-1 | 上盖 | 1 | 普通ABS | | |
| 序号 | 产品编号 | 零件名称 | 数量 | 材料 | 单重 (g) | 备注 |
| 制图 Drawing | | 审核 Auditing | | 批准 Confirm | | 客户名称 Custom Name |
| | | | | | | 材料 Material |
| | | | | 产品名称 Product Name | | 图纸比例 Drawing Scale |
| | | | | 产品编号 Product Code | | 视图 Project View |
| 共 页 | | 第 页 | | 宁波三和壳体公司 NINGBO SANHE ENCLOSURE CORPORATION | | 中国宁波慈溪 TEL: +86(574)63226910 FAX: +86(574)63226900 |

