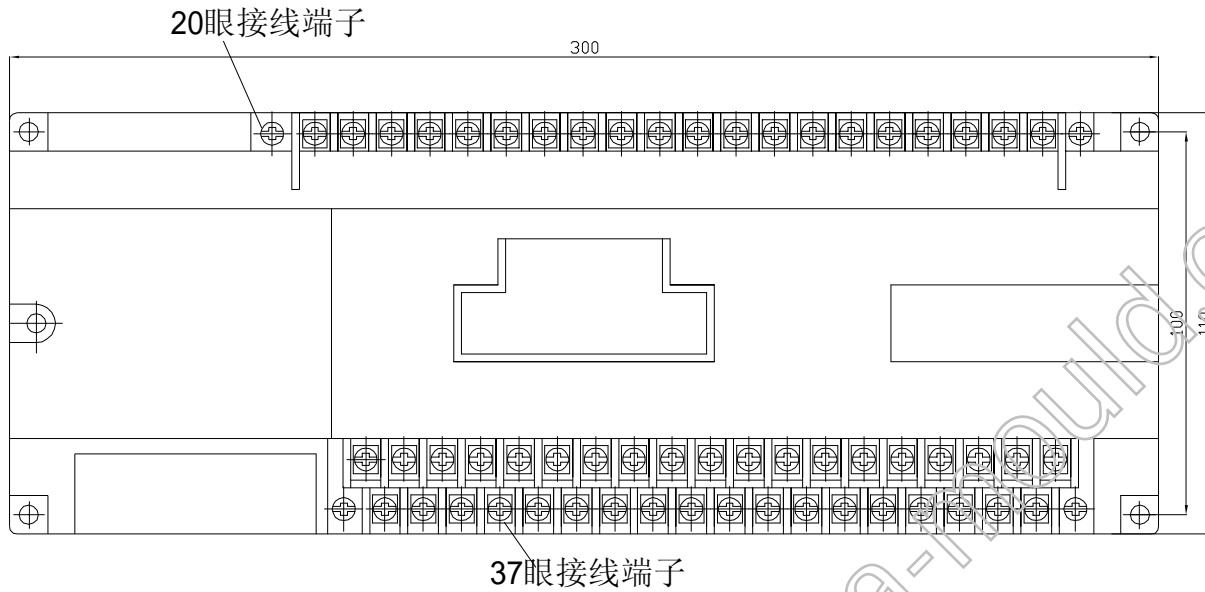
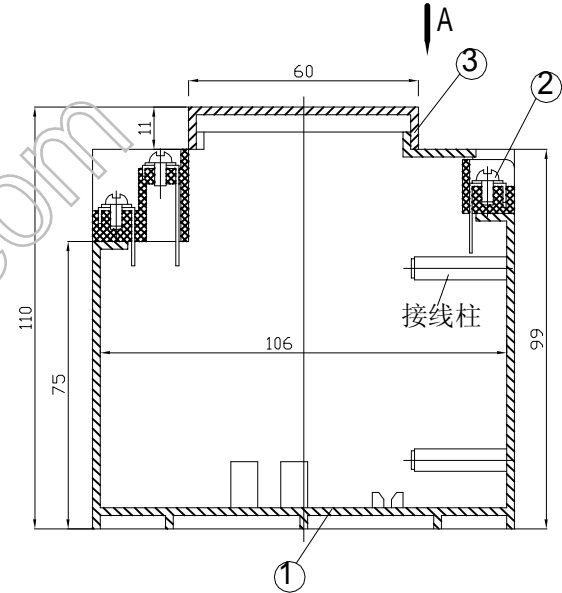


A向正面图



旋转90侧面图



特点：

仿AB可编程外壳，两排接线柱共57个。
结构合理，可靠性好。

构成内容：

序号	名称	个数	材料	颜色	表面处理	总重(g)
1	外壳	1	ABS	米色	光面	500
2	接线排	2	ABS	黑色		
3	上盖	1	ABS	米色	细麻点	

借(通)用
件 登 记

旧底图总号

底图总号

签 字

日 期

档案员 日期

						宁波三和壳体公司	
设计						图样标记	
日期						重量	
共 张						第 张	
						22-8	