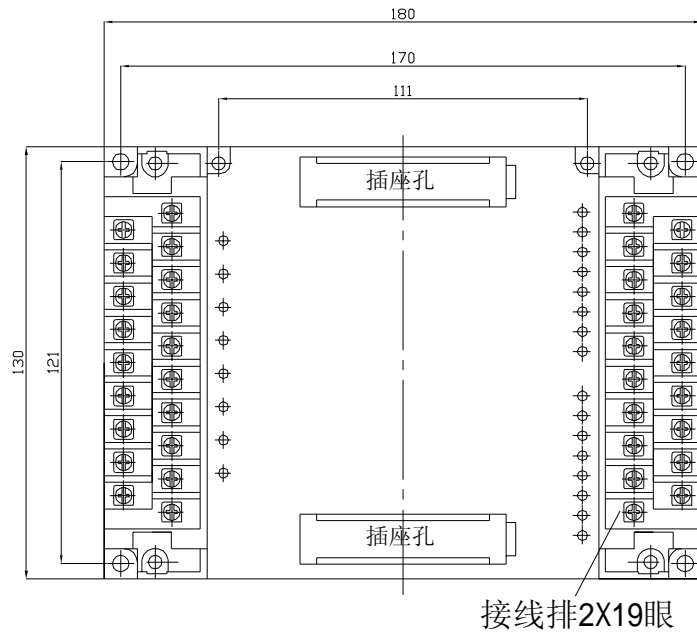
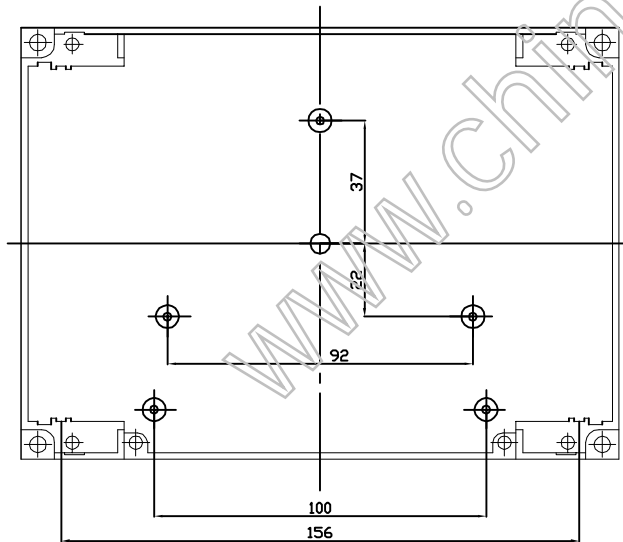
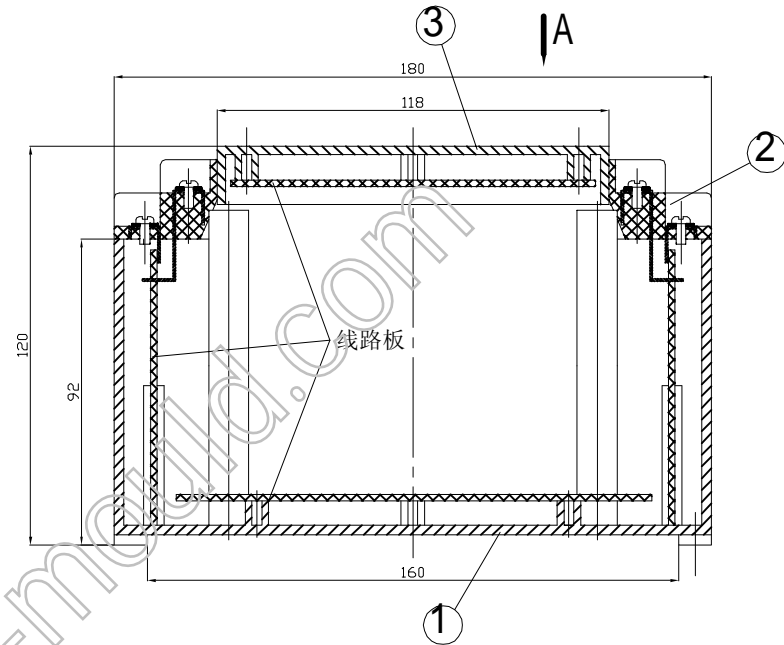


9-22

A向正面图



旋转90侧面图



特点：

该外壳为上图外壳的1/2 '2X19=38个接线柱'。另还可做电源盒。

构成内容：

序号	名称	个数	材料	颜色	表面处理	总重(g)
1	下壳	1	ABS	米色	光面	418
2	接线排	2	ABS	黑色		
3	上壳	1	ABS	米色	细麻点	

借(通)用
件 登记
旧底图总号
底图总号
签字
日期
档案员 日期

						宁波三和壳体公司	
标注	处数	更改文件号	签字	日期			
设计					图样	标记	重量
							比例
						22-6	
						共 张 第 张	
						日期	