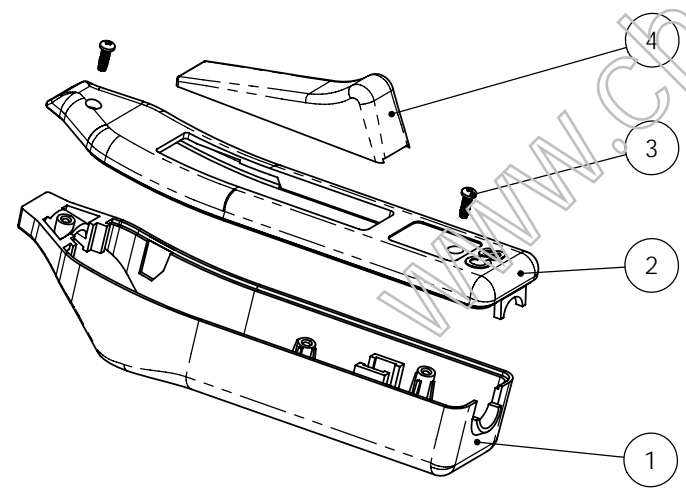
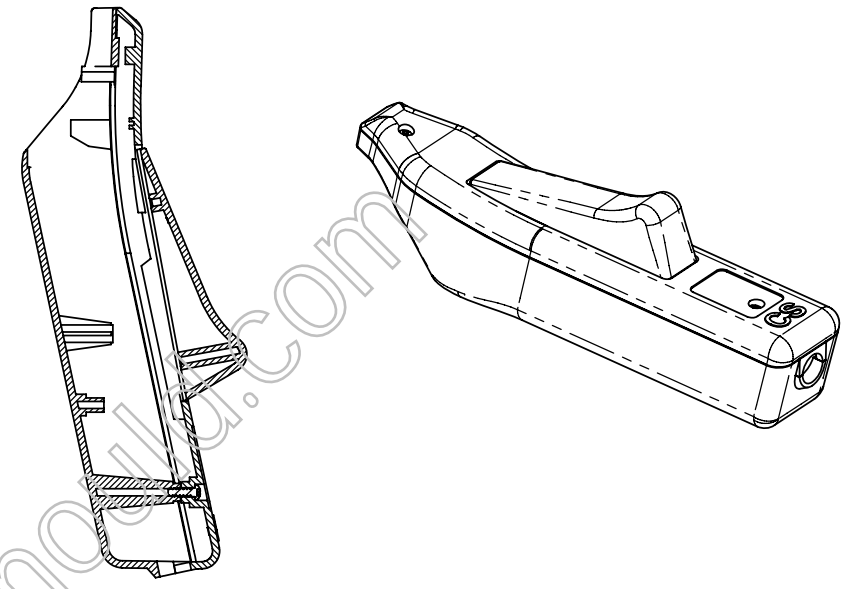


剖面 A-A



序号	代号	零件名称	数量	材料	单重(g)	备注
6						
5						
4	21-119-3	按钮	1	普通ABS		
3		M2.5x7.5自攻螺钉	2	钢		
2	21-119-1	上盖	1	普通ABS		
1	21-119-2	壳体	1	普通ABS		

制图 Drawing	审核 Auditing	批准 Confirm	客户名称 Custom Name	材料 Material		
			产品名称 Product Name	图纸比例 Drawing Scale	1:1.5	A
			产品编号 Product Code	视图 Project View	(mm)	