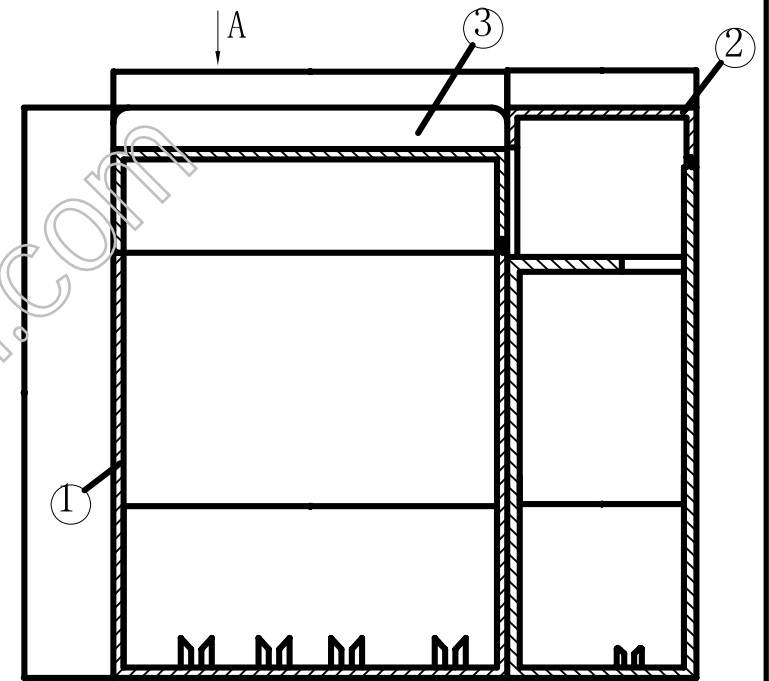
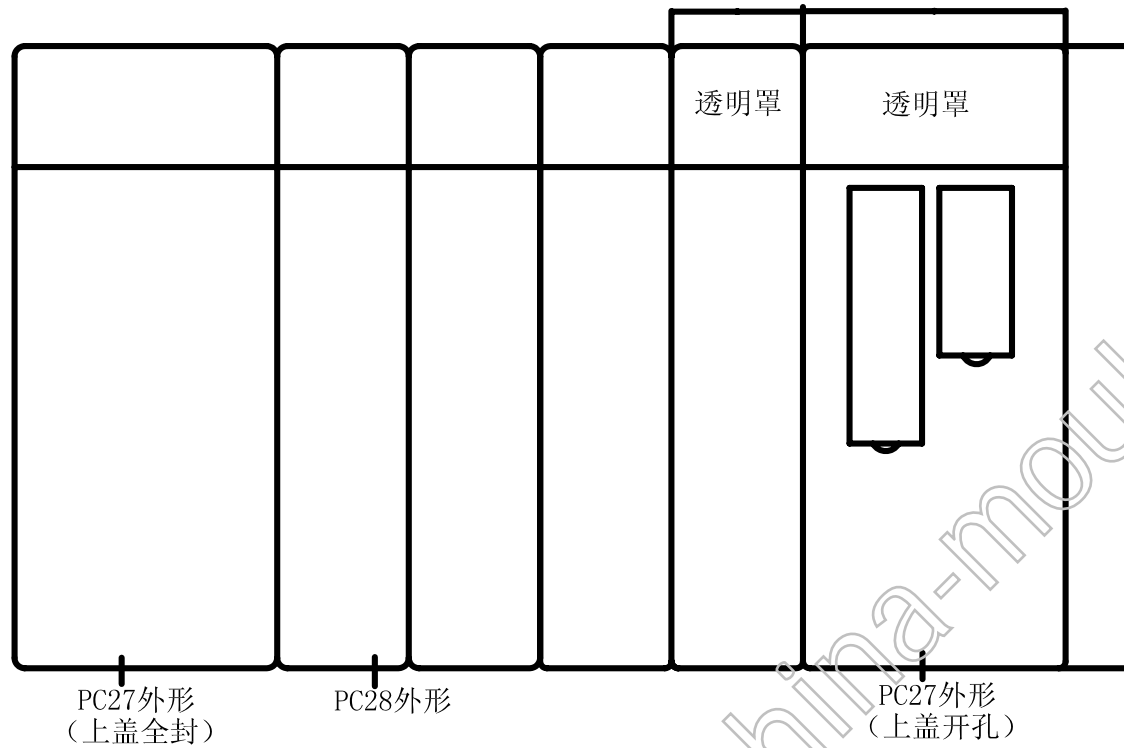


PC27、28组合正面图 (A向)

PC27、28组合侧面图 (旋转90°)



特点:

PC27、PC28组合式外壳,一个PC27可同时与多个PC28相组合,位置可互换,用于大规模集成电路工程控制柜。PC27上盖有全封和开孔两种(如图)。

构成内容:

序号	名称	个数	材料	颜色	表面处理	总重(g)
1	下壳	1	ABS	米色	细麻点	PC27: 210
2	上盖	1	ABS	米色	细麻点	
3	透明罩	1	ABS	黑色		PC28: 142

						宁波三和壳体公司		
设计	日期	共	张	第	张	22-18		

借(通)用 件 登 证
旧底图总号
底图总号
签 字
日 期
档案员 日期