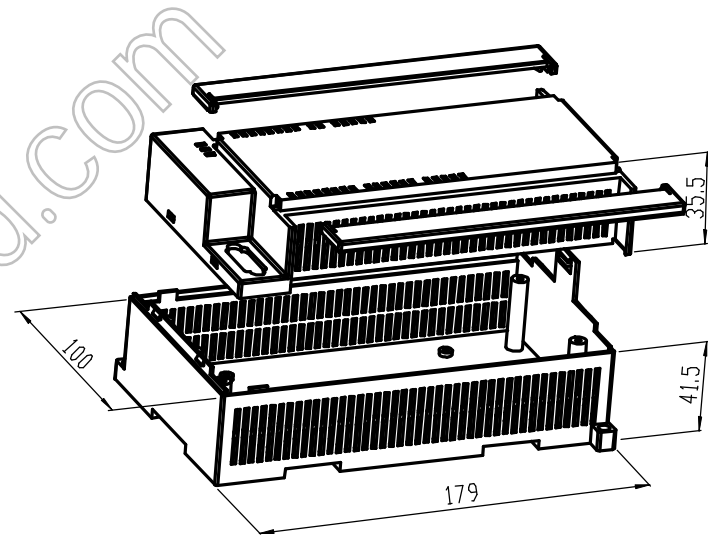
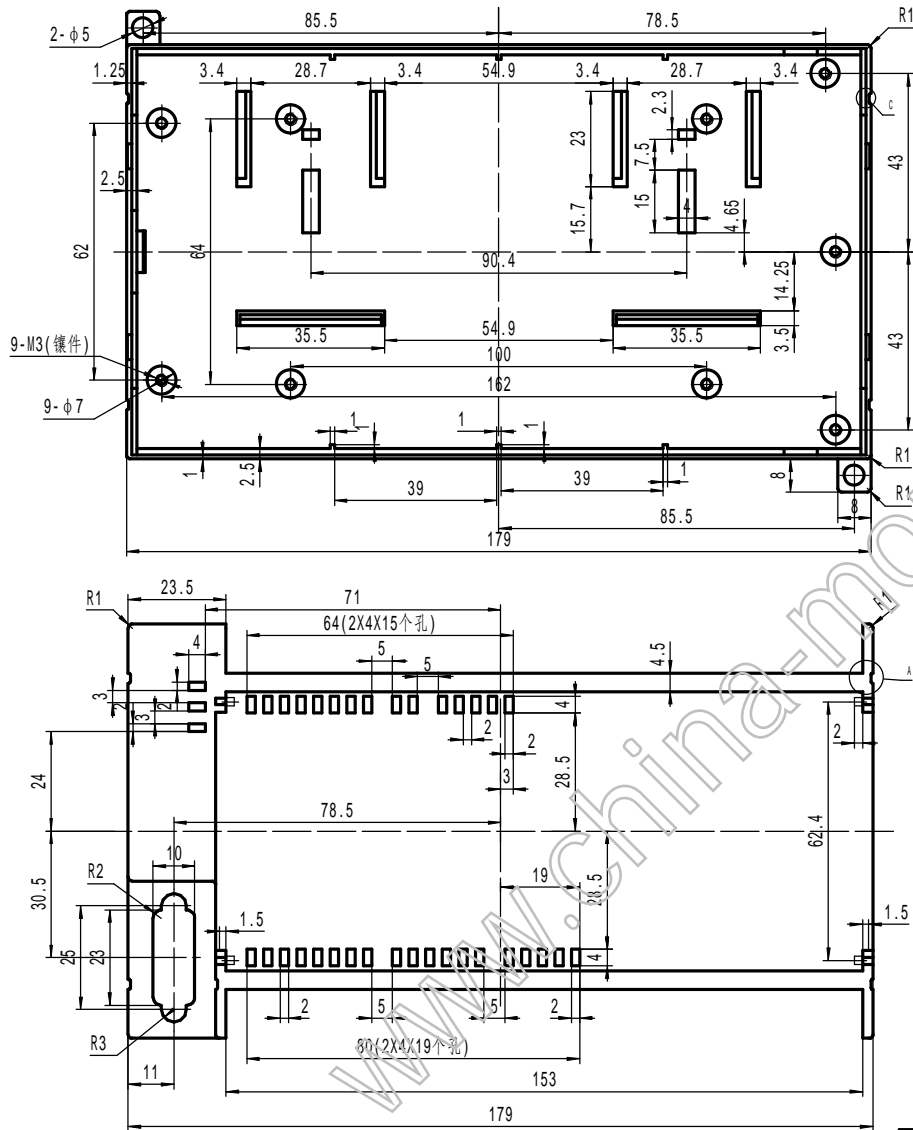


22-31



借 (通) 用 件 登 记
图 号
底 图 总 号
底 图 总 号
签 字
日 期
绘 制 员
日 期

制 图 Drawing	审 核 Auditing	批 准 Confirm	客 户 名 称 Custom Name	宁 波 三 和 壳 体 公 司	材 料 Material	
			产 品 名 称 Product Name	装 配 图	图 纸 比 例 Drawing Scale	1:1.2
			产 品 编 号 Product Code	22-31	图 册 Project View	A
			宁 波 三 和 壳 体 公 司 NINGBO SAN-HE ENCLOSURE CORPORATION		中 国 宁 波 慈 溪 TEL+861574163226910 FAX+861574163226900	
共 页		第 页				