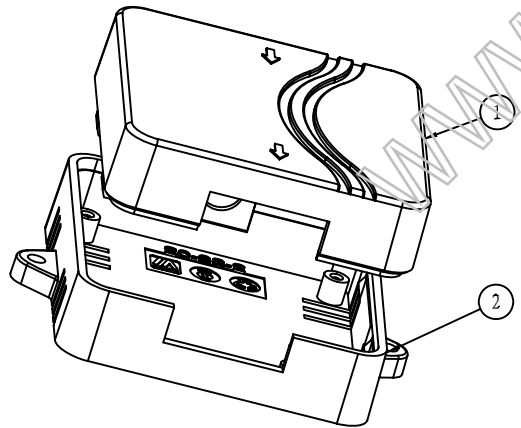
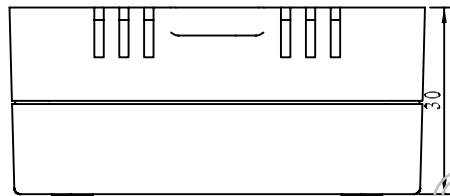
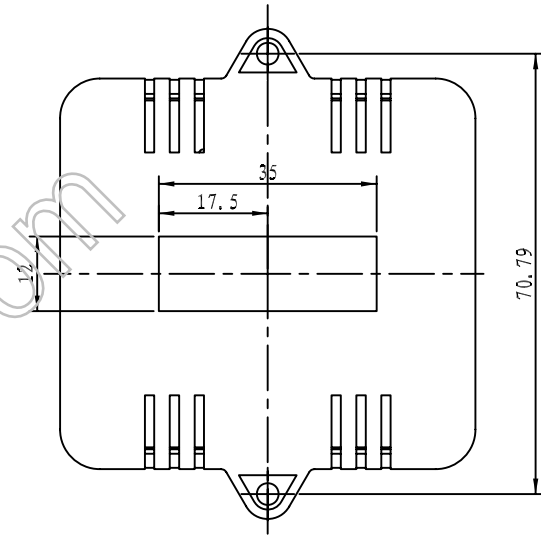
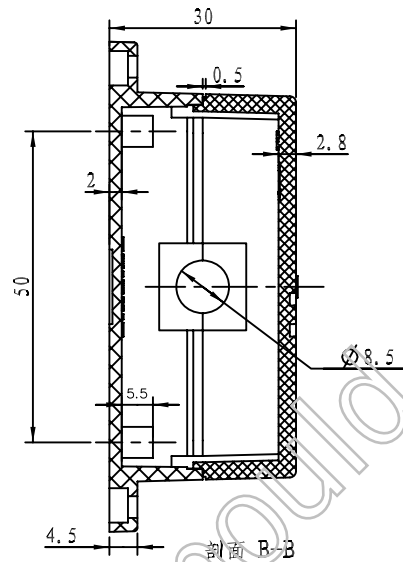


比例 6:5



2	20-83-2	下盖	1	ABS		
1	20-83-1	上盖	1	ABS		
序号	产品编号	零件名称	数量	材料	重量	备注
制图	审核	批准	客户名称	材 料		
Drawing	Auditing	Confirm	Custom Name	Material		
			产品名称	图 纸 比 例	A3	
			Product Name	Drawing Scale		
			产品编号	视 图	(mm)	
			Product Code	20-83	视 图	
共 1 页			第 1 页			
			宁波三和壳体公司 NINGBO SANHE ENCLOSURE CORPORATION			中国宁波慈溪 TEL:+86(574)63226910 FAX:+86(574)63226900