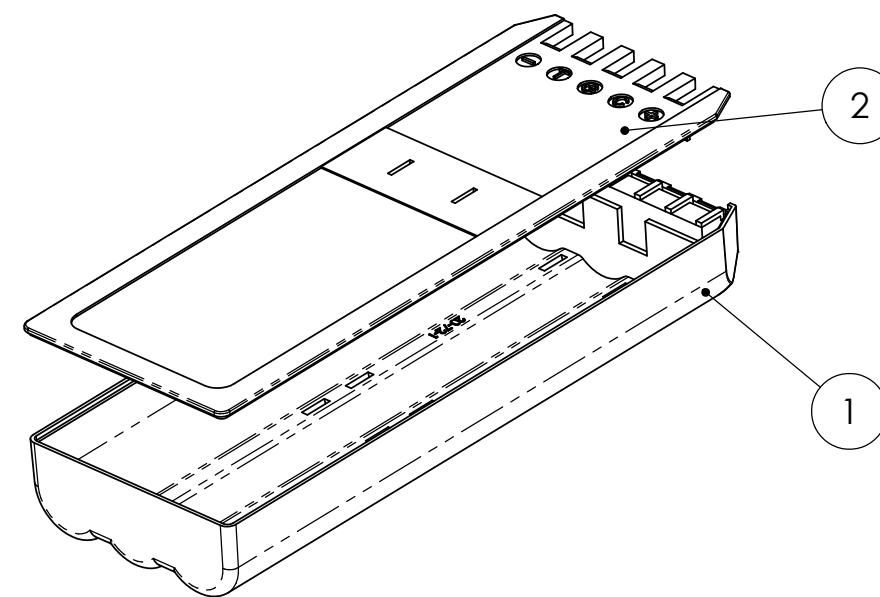
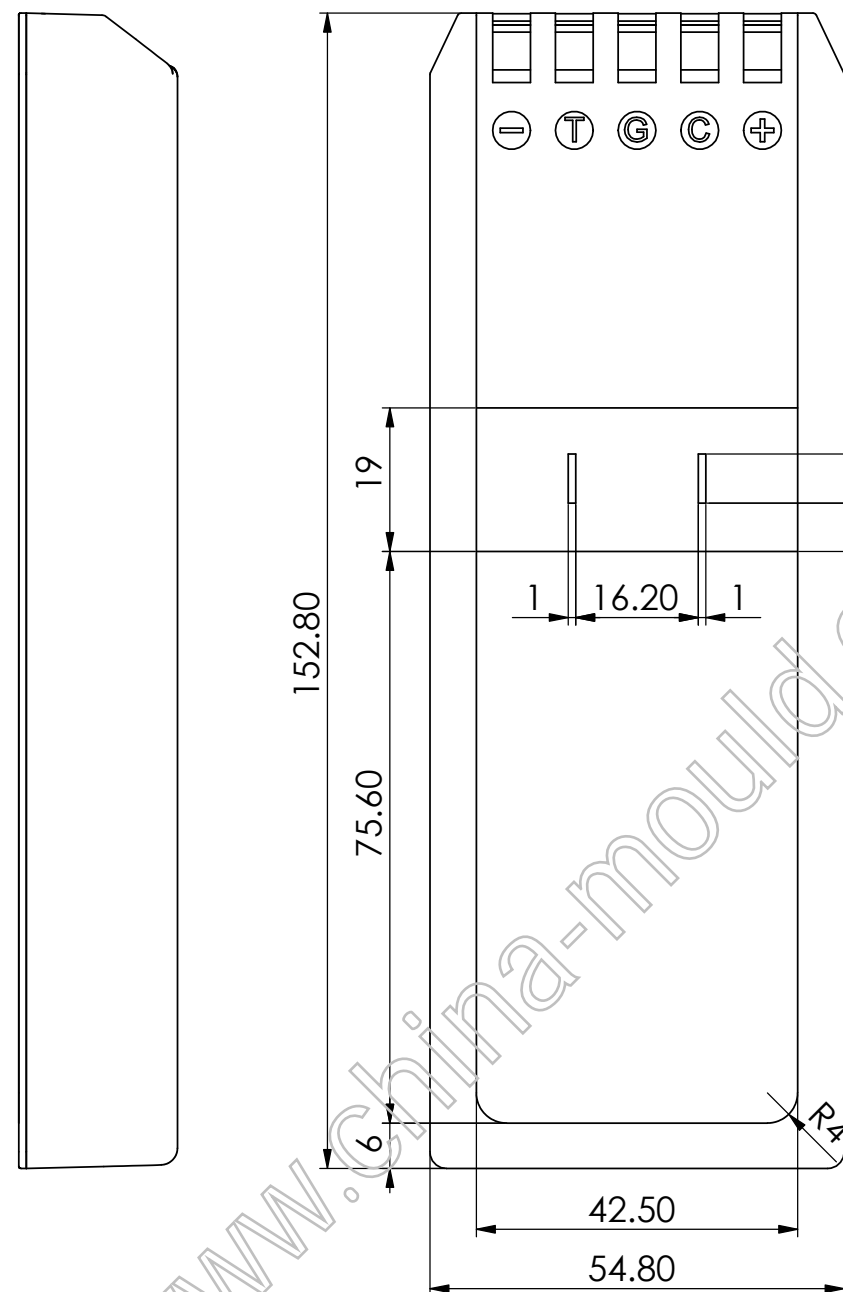
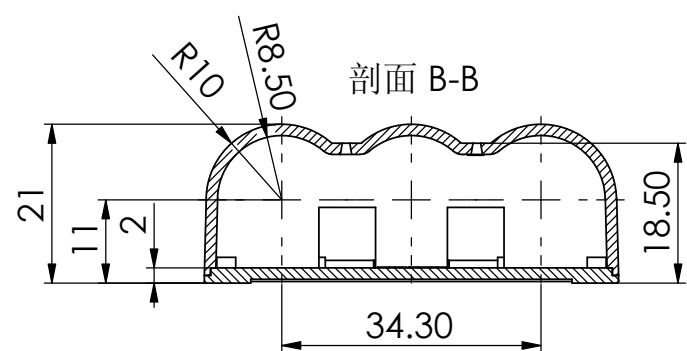


剖面 A-A



说明：本产品上下盖连接用胶水粘连。



剖面 B-B

3						
2	上盖	20-72-2	1	普通ABS		
1	壳体	20-72-1	1	普通ABS		
序号	零件名称	代号	数量	材料	单重(g)	备注
制图 Drawing	审核 Auditing	批准 Confirm	客户名称 Custom Name	材料 Material		
			产品名称 Product Name	图纸比例 Drawing Scale	1:1	A
			产品编号 Product Code	视图 Project View	(mm)	
共 1 页 第 1 页			宁波三和壳体公司 NINGBO SANHE ENCLOSURE CORPORATION		中国·宁波慈溪 TEL:+86(574)63226910 FAX:+86(574)63226900	