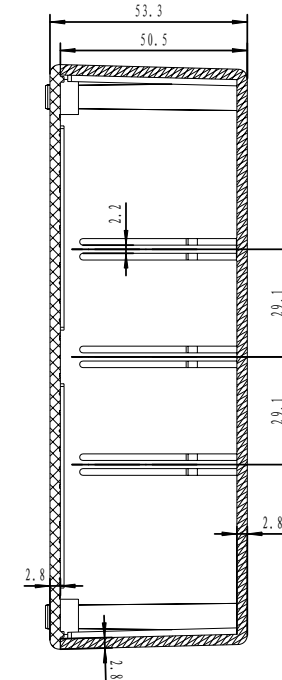
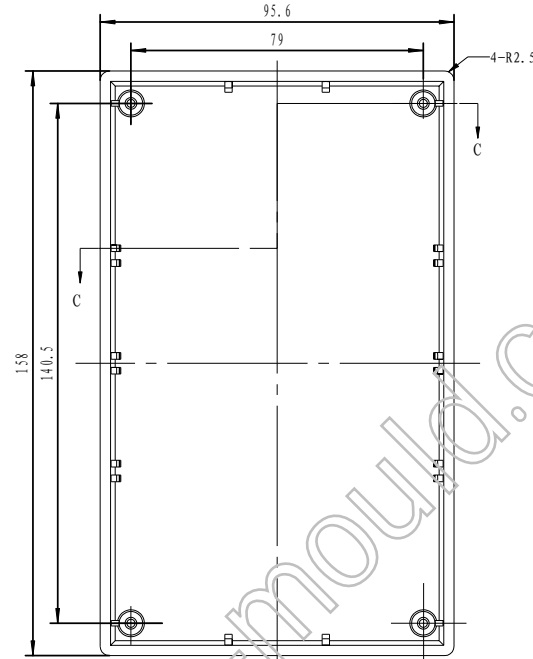
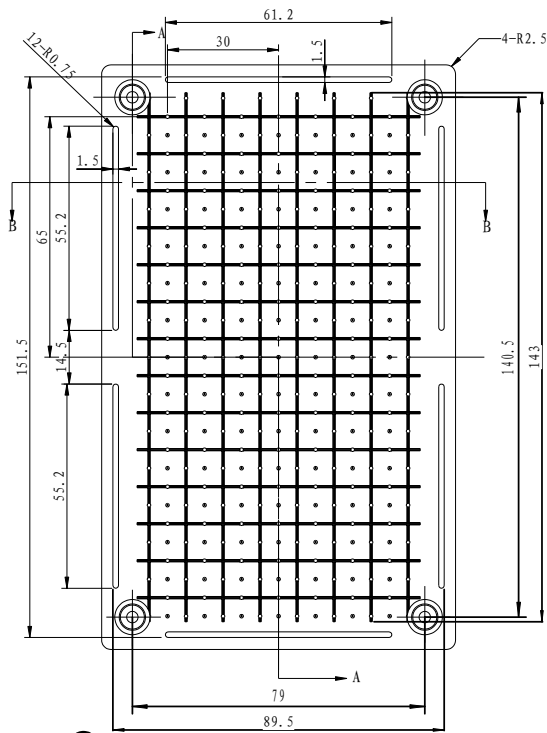
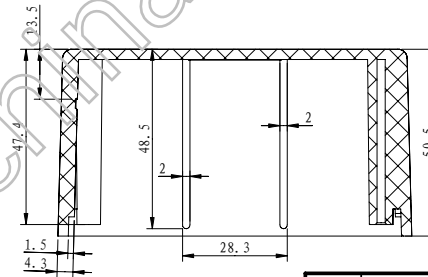


上盖

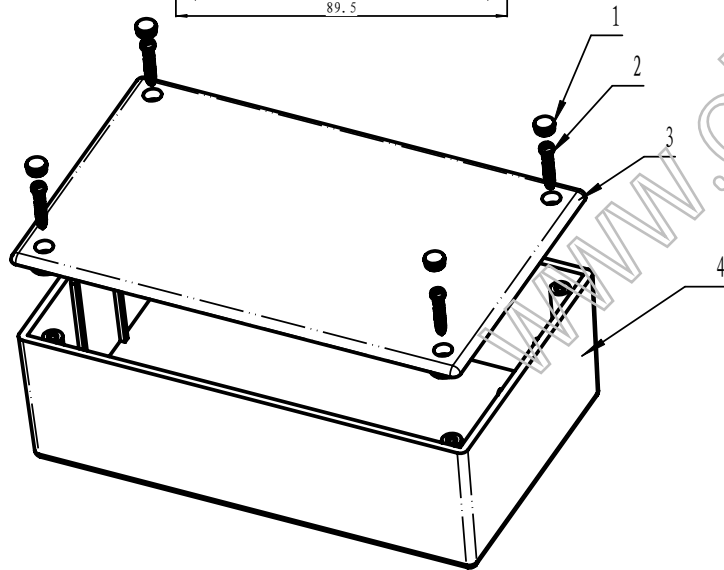
下盖



剖面 A-A



剖面 C-C



序号	编号	名称	数量	材料	单重	备注
4	20-65-2	下盖	1	普通ABS		
3	20-65-1	上盖	1	普通ABS		
2		ST2.9x16自攻螺钉	4			
1	20-64-3	盖帽	4	橡胶		

制图	审核	批准	客户名称	材料		
Drawing	Auditing	Confirm	Custom Name	Material	图纸比例	
			产品名称	盒子	1:1	A3
			产品编号	20-65	视图	 (mm)

共 1 页	第 1 页	 宁波三和壳体公司 NINGBO SANHE ENCLOSURE CORPORATION		中国宁波慈溪 TEL: +86(574)63226910 FAX: +86(574)63226900	
-------	-------	---	--	--	--