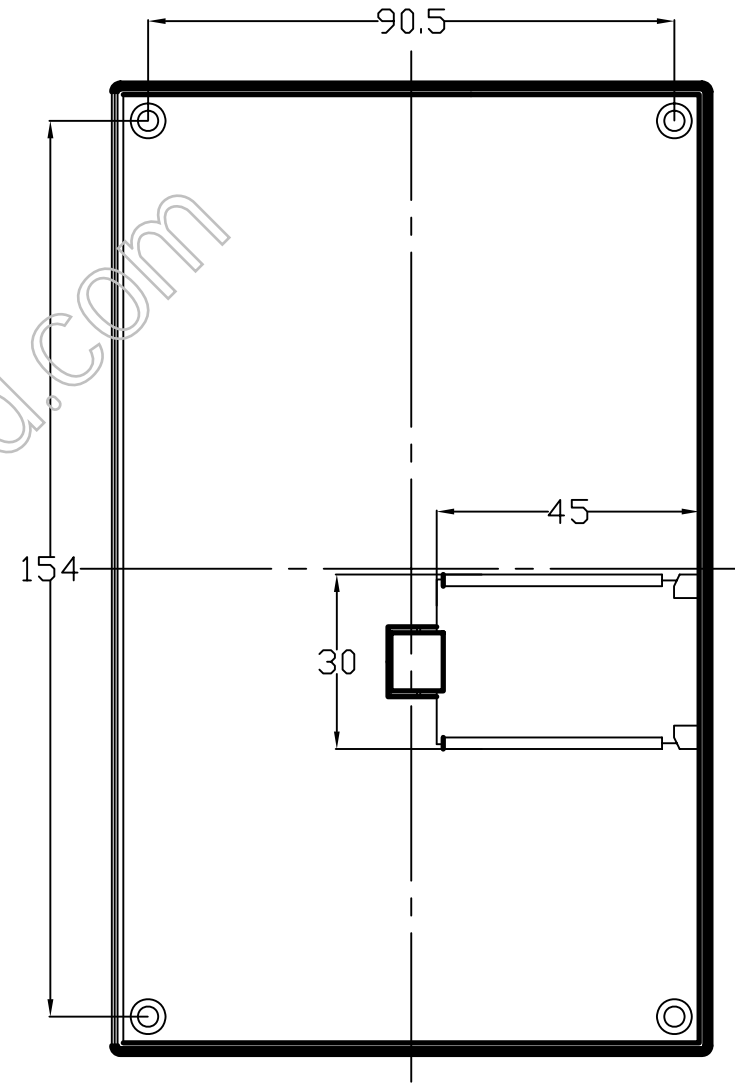


下盖正视图



借(通)用件登记

旧图总号

底图总号

签字

日期

档案员 日期

标记	处数	更改文件号	签字	日期
设计				
制图				
审核				
工艺				

图样标记	重量	比例
共 张	第 张	

宁波三和壳体公司

便携式仪器壳

21-77宣传图