

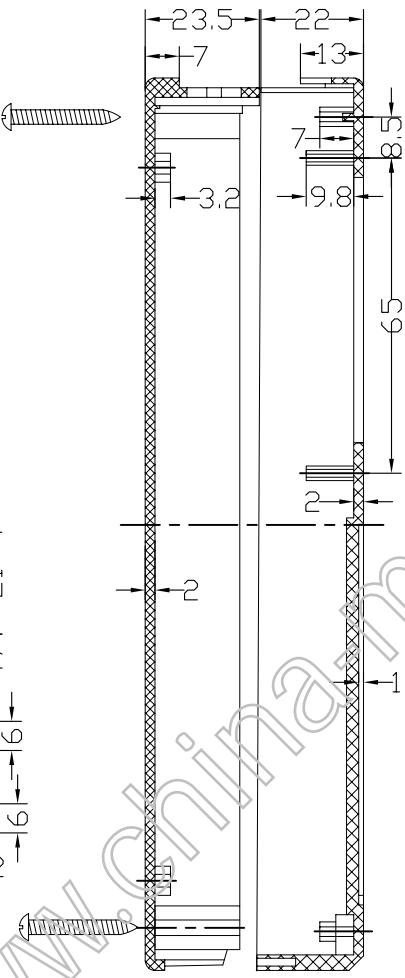
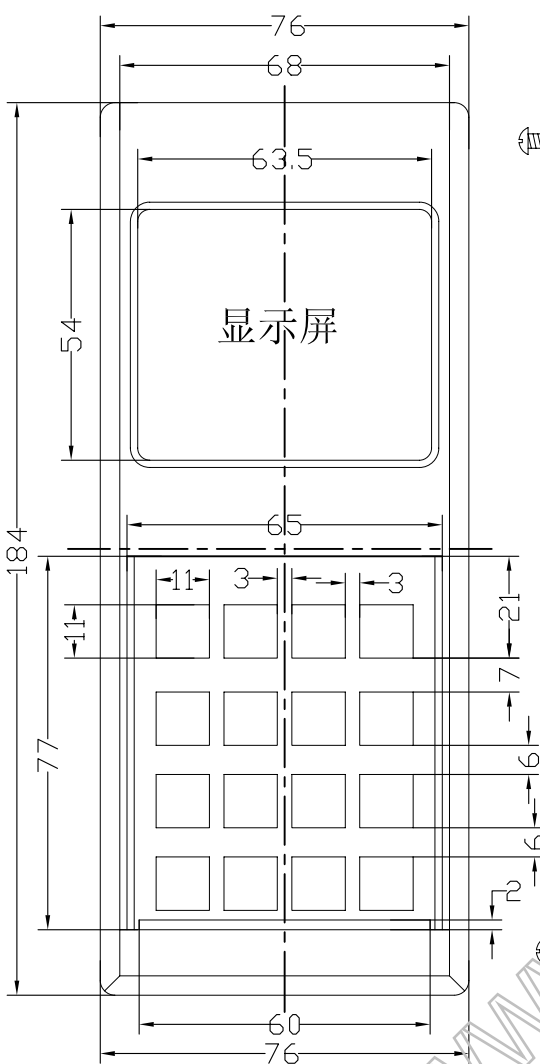
1 2 3 4 5 6

A

B

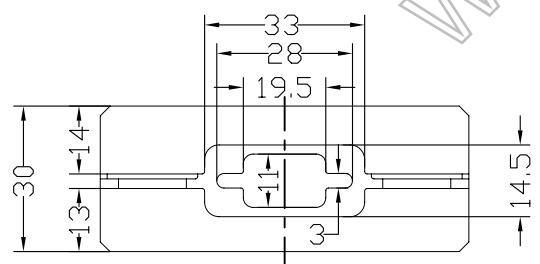
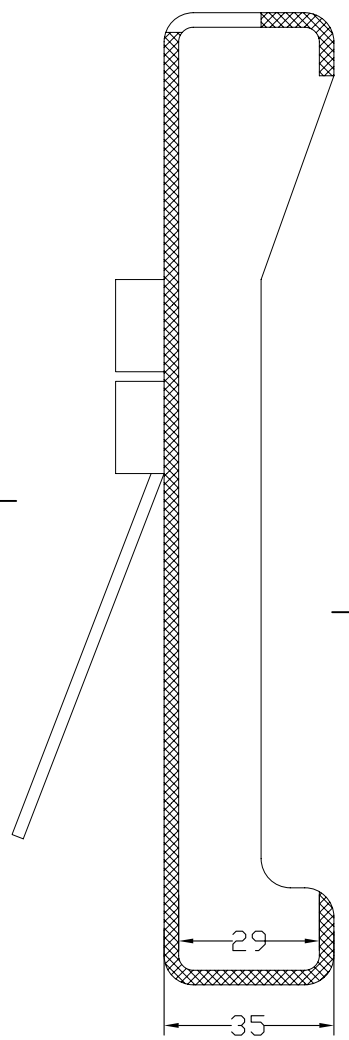
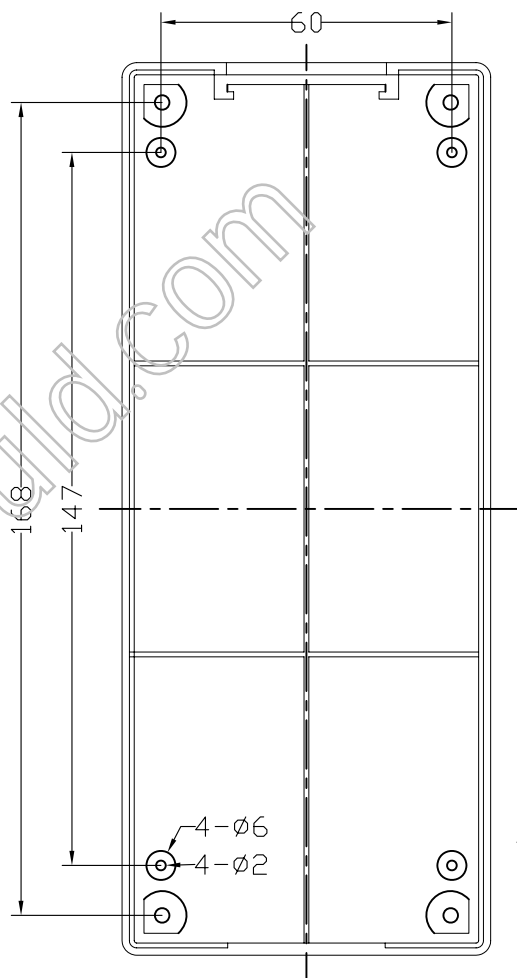
C

D



下盖正视图

橡胶保护套



1 2 3 4 5 6

制图 Drawing	审核 Auditing	批准 Confirm	客户名称 Custom Name	材料 Material	
			产品名称 Product Name	图纸比例 Drawing Scale	A4
			产品编号 Product Code	视图 Project View	(mm)
共 页 第 页			<b>宁波三和壳体公司</b> NINGBO BANHE ENCLOSURE CORPORATION		中国宁波慈溪 TEL: 8657463226910 FAX: 86574163226900