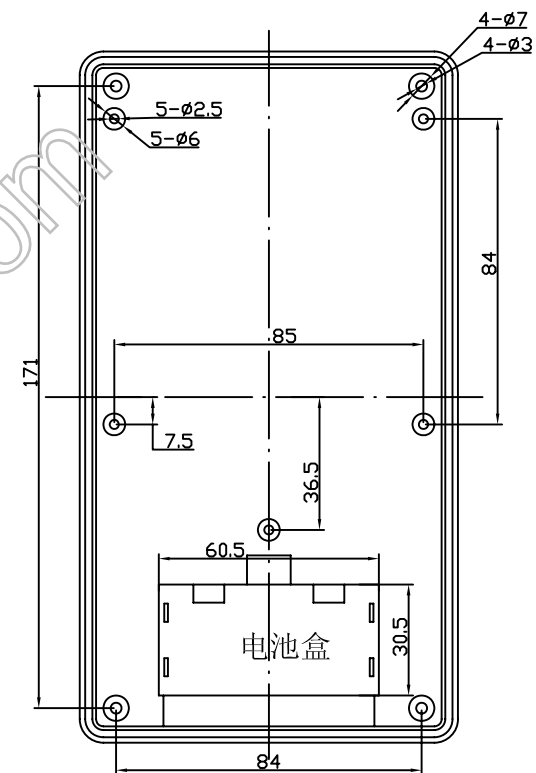


下盖正视图



构成内容:

NO	NAME	NO.	MATERIAL	COLOUR	表面处理	总重 (g)
1	上盖	1	ABS	米	细砂	78A 78B
2	下壳	1	ABS	米	细砂	
3	自攻螺丝	4	Fe	—	镀锌	
4	显示面板	1	PC	透明	—	
5	电池盖	1	ABS	米	细砂	

						宁波三和壳体公司		
						台式仪器壳		
						18-16D		
标记	处数	更改文件号	签字	日期	图样标记		重量	比例
设计			标准化					
制图			审定					
审核			会签					
工艺			批准		共 张		第 张	

借(通)用件登记

旧图总号

底图总号

签字

日期

档案员 日期