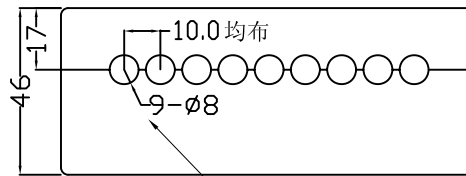


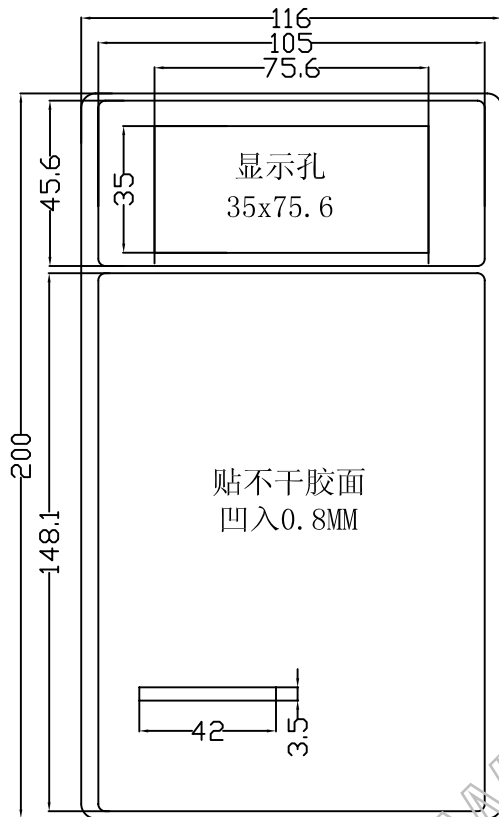
# 1120便携式壳体 (200X116X46)

构成内容:

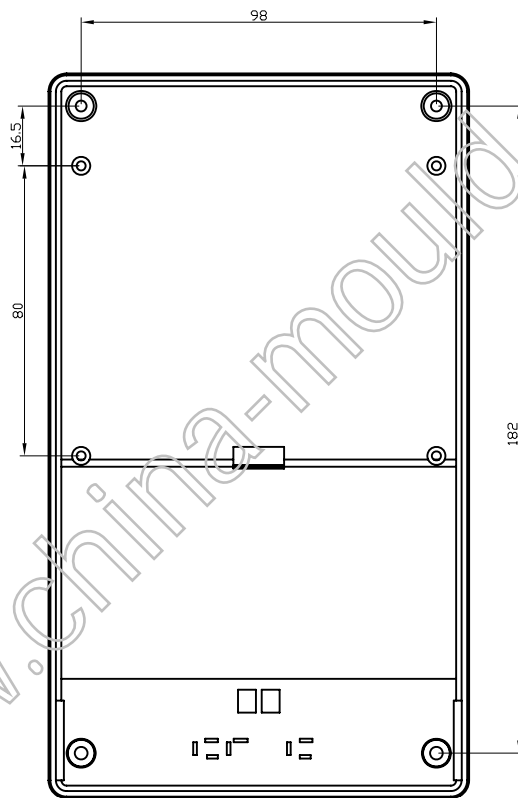
编号	名称	个数	材料	颜色	表面处理	总重(g)
1	电池盖板	1	ABS	灰色	光面	225.0
2	下底板	1	ABS	灰色	光面	
3	自攻螺丝	4			镀锌处理	
4	上盖	1	ABS	灰色	光面	



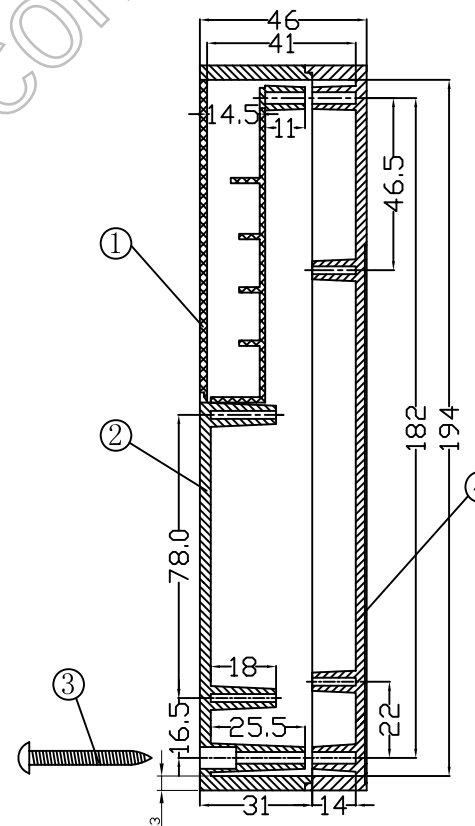
此处可以封闭,也可以根据客户需要开孔



上盖正面视图



上盖背面视图



制图 Drawing	审核 Auditing	批准 Confirm	客户名称 Custom Name	材料 Material
			产品名称 Product Name	图纸比例 Drawing Scale
			产品编号 Product Code	视图 Project View
共 页 第 页			18-10D	(mm)
			<b>宁波三和壳体公司</b> NINGBO SANHE ENCLOSURE CORPORATION	
			中国宁波慈溪 TEL:+86(574)63228910 FAX:+86(574)63228900	