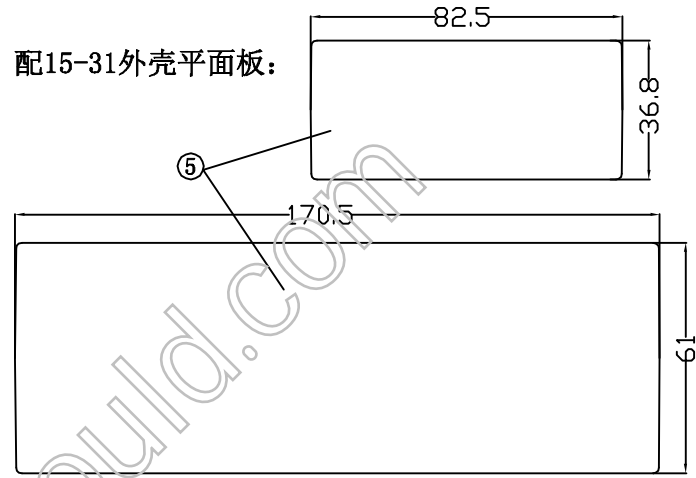
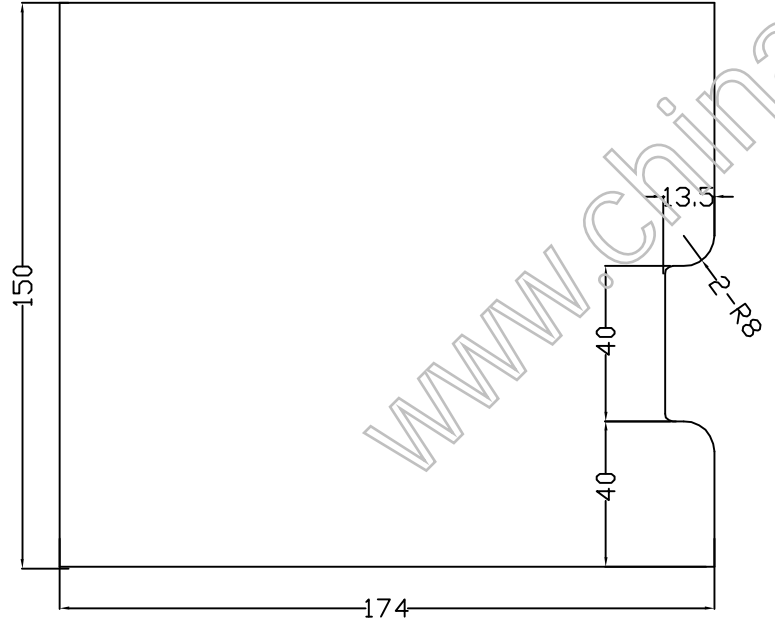
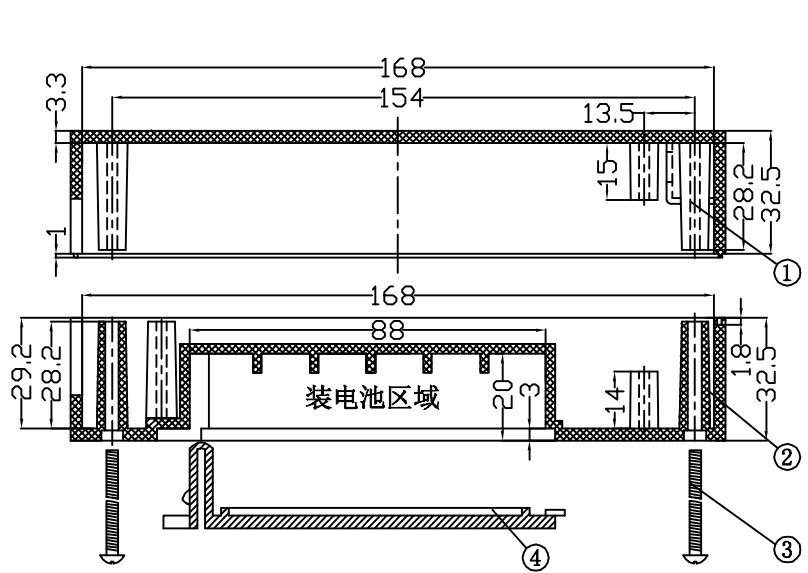


15-31


(174X150X65)



构成内容:

编号	名称	个数	材料	颜色	表面处理	总重(g)
1	底板	1	ABS	米色	光面	292.0
2	上盖	1	ABS	米色	光面	
3	平头螺丝	4			镀锌处理	
4	电池后盖板	1	ABS	米色	光面	
5	前面板	1	ABS	米色	光面	

制图 Drawing	审核 Auditing	批准 Confirm	客户名称 Custom Name	材料 Material
			产品名称 Product Name	图纸比例 Drawing Scale
			产品编号 Product Code	视图 Project View
共 页			第 页	

塑料机箱	A3
15-31	中国宁波慈溪
 <b>宁波三和壳体公司</b> NINGBO SANHE ENCLOSURE CORPORATION TEL: 8657463226910 FAX: 8657463226900	